

Manual de serviço do Dell™ Inspiron™ One 2305/2310

[Descrição geral técnica](#)

[Antes de começar](#)

[Tampa posterior](#)

[Unidade de disco rígido](#)

[Unidade óptica](#)

[Placa conversora](#)

[Placa controladora do ecrã táctil \(opcional\)](#)

[Suporte frontal](#)

[Protecção da placa de áudio/vídeo](#)

[Placa de áudio/vídeo](#)

[Cabo da placa de áudio/vídeo](#)

[Placa do botão de áudio/vídeo](#)

[Tampa do suporte posterior](#)

[Suporte posterior](#)

[Armação intermédia](#)

[Protecção da placa de sistema](#)

[Conector de antena](#)

[Conector do emissor "IR blaster"](#)

[Antena sem fios](#)

[Módulo\(s\) de memória](#)

[Mini-Card\(s\) sem fios](#)

[Bateria de célula tipo moeda](#)

[Ventoinha do conjunto MXM \(opcional\)](#)

[Conjunto MXM \(opcional\)](#)

[Ventoinha do dissipador de calor do processador](#)

[Dissipador de calor do processador](#)

[Processador](#)

[Altifalantes](#)

[Tampa dos altifalantes](#)

[Placa de sistema](#)

[Placa interna com tecnologia sem fios Bluetooth®](#)

[Módulo da câmara](#)

[Placa de infravermelhos](#)




[Placa B-CAS \(opcional\)](#)

[Ecrã](#)

[Utilitário de configuração do sistema](#)

[Actualizar o BIOS](#)

Notas, avisos e advertências

-  **NOTA:** Uma NOTA fornece informações importantes para ajudar a utilizar melhor o computador.
-  **AVISO:** Um AVISO indica potenciais danos do hardware ou perda de dados e explica como evitar o problema.
-  **ADVERTÊNCIA:** Uma ADVERTÊNCIA indica potenciais danos no equipamento, lesões corporais ou morte.

As informações deste documento estão sujeitas a alterações sem aviso prévio.
© 2010 Dell Inc. Todos os direitos reservados.

É estritamente proibida qualquer reprodução destes materiais sem autorização por escrito da Dell Inc.

Marcas comerciais utilizadas neste texto: *Dell*, o logótipo da *DELL* e *Inspiron* são marcas comerciais da Dell Inc.; *Bluetooth* é uma marca comercial registada da Bluetooth SIG, Inc. e é utilizada pela Dell sob licença; *Microsoft*, *Windows* e o logótipo do botão Iniciar do *Windows* são marcas comerciais ou marcas comerciais registadas da Microsoft Corporation nos Estados Unidos e/ou noutros países.

Outros nomes e marcas comerciais podem ser mencionados neste documento como referência às entidades que invocam essas marcas e nomes ou os seus produtos. A Dell Inc. nega qualquer interesse de propriedade sobre outras marcas e nomes comerciais que não os seus.

Agosto de 2010 Rev. A00

Modelo regulamentar: série W01C Tipo regulamentar: W01C001; W01C002

[Voltar para a página do índice](#)

Placa de áudio/vídeo

Manual de serviço do Dell™ Inspiron™ One 2305/2310

- [Remover a placa de áudio/vídeo \(AV\)](#)
- [Recolocar a placa de áudio/vídeo \(AV\)](#)

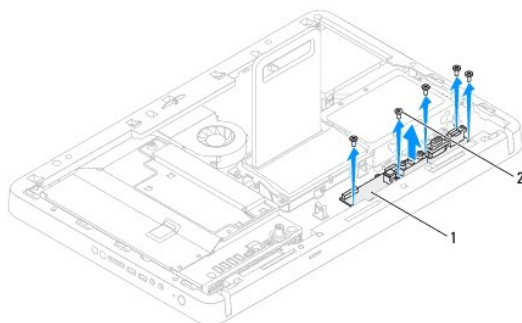
⚠️ ADVERTÊNCIA: Antes de trabalhar no interior do computador, leia as informações de segurança fornecidas com o mesmo. Para obter informações adicionais sobre melhores práticas de segurança, consulte a página principal de Conformidade regulamentar em www.dell.com/regulatory_compliance.

⚠️ AVISO: As reparações no seu computador devem ser efectuadas apenas por um técnico qualificado e especializado. Os danos causados por intervenções não autorizadas pela Dell™ não são abrangidos pela garantia.

⚠️ AVISO: Para evitar descargas electrostáticas, ligue-se à terra utilizando uma pulseira antiestática ou toque periodicamente numa superfície metálica não pintada (como um conector no computador).

Remover a placa de áudio/vídeo (AV)

1. Siga as instruções no capítulo [Antes de começar](#).
2. Remova a tampa posterior (consulte a secção [Remover a tampa posterior](#)).
3. Siga as instruções do [passo 2](#) ao [passo 5](#) na secção [Remover o suporte frontal](#).
4. Remova a protecção da placa AV (consulte a secção [Remover a protecção da placa de áudio/vídeo \(AV\)](#)).
5. Retire os cabos da placa AV dos respectivos conectores na placa.
6. Retire os cinco parafusos que fixam a placa AV à estrutura.
7. Levante a placa AV para a remover da estrutura.




1	placa AV	2	parafusos (5)
---	----------	---	---------------

Recolocar a placa de áudio/vídeo (AV)

1. Siga as instruções no capítulo [Antes de começar](#).
2. Alinhe os orifícios dos parafusos na placa AV com os orifícios na estrutura.
3. Recoloque os cinco parafusos que fixam a placa AV à estrutura.
4. Ligue os cabos da placa AV aos respectivos conectores na placa.
5. Recoloque a protecção da placa AV (consulte a secção [Recolocar a protecção da placa de áudio/vídeo \(AV\)](#)).
6. Siga as instruções do [passo 4](#) ao [passo 5](#) na secção [Recolocar o suporte frontal](#).

7. Recoloque a tampa posterior (consulte a secção [Recolocar a tampa posterior](#)).

 **AVISO:** Antes de ligar o computador, recoloque todos os parafusos e certifique-se de que não existem parafusos perdidos no interior do computador. Se não o fizer, poderá provocar danos no computador.

8. Ligue o computador, e todos os dispositivos a ele ligados, às tomadas eléctricas e, em seguida, ligue os mesmos.

[Voltar para a página do índice](#)

[Voltar para a página do índice](#)

Protecção da placa de áudio/vídeo

Manual de serviço do Dell™ Inspiron™ One 2305/2310

- [Remover a protecção da placa de áudio/vídeo \(AV\)](#)
- [Recolocar a protecção da placa de áudio/vídeo \(AV\)](#)

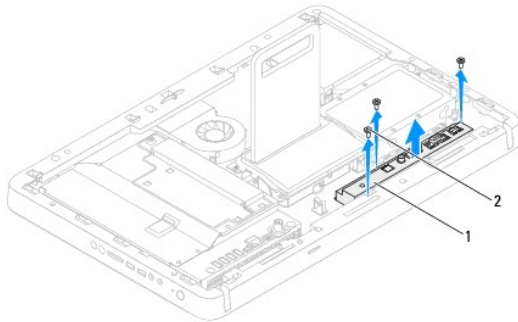
⚠️ ADVERTÊNCIA: Antes de trabalhar no interior do computador, leia as informações de segurança fornecidas com o mesmo. Para obter informações adicionais sobre melhores práticas de segurança, consulte a página principal de Conformidade regulamentar em www.dell.com/regulatory_compliance.

⚠️ AVISO: As reparações no seu computador devem ser efectuadas apenas por um técnico qualificado e especializado. Os danos causados por intervenções não autorizadas pela Dell™ não são abrangidos pela garantia.

⚠️ AVISO: Para evitar descargas electrostáticas, ligue-se à terra utilizando uma pulseira antiestática ou toque periodicamente numa superfície metálica não pintada (como um conector no computador).

Remover a protecção da placa de áudio/vídeo (AV)

1. Siga as instruções no capítulo [Antes de começar](#).
2. Remova a tampa posterior (consulte a secção [Remover a tampa posterior](#)).
3. Siga as instruções do [passo 2](#) ao [passo 5](#) na secção [Remover o suporte frontal](#).
4. Retire os três parafusos que fixam a protecção da placa AV à estrutura.
5. Levante a placa AV para a remover da estrutura.



1	protecção da placa AV	2	parafusos (3)
---	-----------------------	---	---------------

Recolocar a protecção da placa de áudio/vídeo (AV)

1. Siga as instruções no capítulo [Antes de começar](#).
2. Alinhe os orifícios dos parafusos na protecção da placa AV com os orifícios na estrutura.
3. Recoloque os três parafusos que fixam a protecção da placa AV à estrutura.
4. Siga as instruções do [passo 4](#) ao [passo 5](#) na secção [Recolocar o suporte frontal](#).
5. Recoloque a tampa posterior (consulte a secção [Recolocar a tampa posterior](#)).

⚠️ AVISO: Antes de ligar o computador, recoloque todos os parafusos e certifique-se de que não existem parafusos perdidos no interior do computador. Se não o fizer, poderá provocar danos no computador.

6. Ligue o computador, e todos os dispositivos a ele ligados, às tomadas eléctricas e, em seguida, ligue os mesmos.

[Voltar para a página do índice](#)

[Voltar para a página do índice](#)

Cabo da placa de áudio/vídeo

Manual de serviço do Dell™ Inspiron™ One 2305/2310

- [Remover o cabo da placa de áudio/vídeo \(AV\)](#)
- [Recolocar o cabo da placa de áudio/vídeo \(AV\)](#)

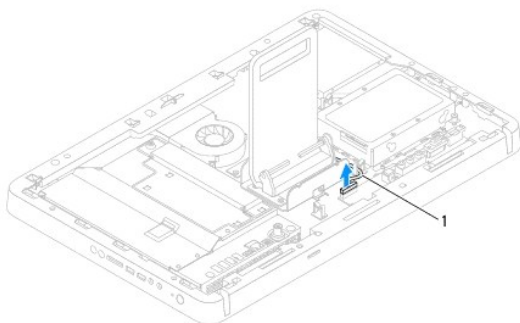
⚠️ ADVERTÊNCIA: Antes de trabalhar no interior do computador, leia as informações de segurança fornecidas com o mesmo. Para obter informações adicionais sobre melhores práticas de segurança, consulte a página principal de Conformidade regulamentar em www.dell.com/regulatory_compliance.

⚠️ AVISO: As reparações no seu computador devem ser efectuadas apenas por um técnico qualificado e especializado. Os danos causados por intervenções não autorizadas pela Dell™ não são abrangidos pela garantia.

⚠️ AVISO: Para evitar descargas electrostáticas, ligue-se à terra utilizando uma pulseira antiestática ou toque periodicamente numa superfície metálica não pintada (como um conector no computador).

Remover o cabo da placa de áudio/vídeo (AV)

1. Siga as instruções no capítulo [Antes de começar](#).
2. Remova a tampa posterior (consulte a secção [Remover a tampa posterior](#)).
3. Siga as instruções do [passo 2](#) ao [passo 5](#) na secção [Remover o suporte frontal](#).
4. Remova a protecção da placa AV (consulte a secção [Remover a protecção da placa de áudio/vídeo \(AV\)](#)).
5. Retire o cabo da placa AV do respectivo conector na placa AV.




1	cabo da placa AV
---	------------------

6. Remova a placa AV (consulte a secção [Remover a placa de áudio/vídeo \(AV\)](#)).
7. Remova a placa de sistema (consulte a secção [Remover a placa de sistema](#)).
8. Remova o painel do ecrã (consulte a secção [Remover o painel do ecrã](#)).
9. Anote o encaminhamento do cabo da placa AV e liberte-o das fitas adesivas.
10. Remova o cabo da placa AV da guia de encaminhamento.

Recolocar o cabo da placa de áudio/vídeo (AV)

1. Siga as instruções no capítulo [Antes de começar](#).
2. Direcione o cabo da placa AV ao longo da guia de encaminhamento e prenda-o com as fitas adesivas.
3. Recoloque a placa de sistema (consulte a secção [Recolocar a placa de sistema](#)).

4. Recoloque o painel do ecrã (consulte a secção [Recolocar o painel do ecrã](#)).
5. Recoloque a placa AV (consulte a secção [Recolocar a placa de áudio/vídeo \(AV\)](#)).
6. Ligue o cabo da placa AV ao respectivo conector na placa AV.
7. Recoloque a protecção da placa AV (consulte a secção [Recolocar a protecção da placa de áudio/vídeo \(AV\)](#)).
8. Siga as instruções do [passo 4](#) ao [passo 5](#) na secção [Recolocar o suporte frontal](#).
9. Recoloque a tampa posterior (consulte a secção [Recolocar a tampa posterior](#)).

 **AVISO:** Antes de ligar o computador, recoloque todos os parafusos e certifique-se de que não existem parafusos perdidos no interior do computador. Se não o fizer, poderá provocar danos no computador.

10. Ligue o computador, e todos os dispositivos a ele ligados, às tomadas eléctricas e, em seguida, ligue os mesmos.
-

[Voltar para a página do índice](#)

[Voltar para a página do índice](#)

Placa do botão de áudio/vídeo

Manual de serviço do Dell™ Inspiron™ One 2305/2310

- [Remover a placa do botão de áudio/vídeo \(AV\)](#)
- [Recolocar a placa do botão de áudio/vídeo \(AV\)](#)

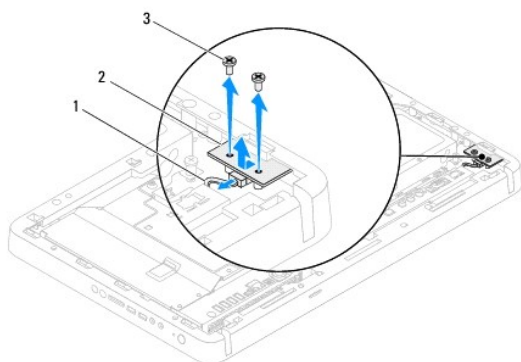
⚠️ ADVERTÊNCIA: Antes de trabalhar no interior do computador, leia as informações de segurança fornecidas com o mesmo. Para obter informações adicionais sobre melhores práticas de segurança, consulte a página principal de Conformidade regulamentar em www.dell.com/regulatory_compliance.

⚠️ AVISO: As reparações no seu computador devem ser efectuadas apenas por um técnico qualificado e especializado. Os danos causados por intervenções não autorizadas pela Dell™ não são abrangidos pela garantia.

⚠️ AVISO: Para evitar descargas electrostáticas, ligue-se à terra utilizando uma pulseira antiestática ou toque periodicamente numa superfície metálica não pintada (como um conector no computador).

Remover a placa do botão de áudio/vídeo (AV)

1. Siga as instruções no capítulo [Antes de começar](#).
2. Remova a tampa posterior (consulte a secção [Remover a tampa posterior](#)).
3. Siga as instruções do [passo 2](#) ao [passo 5](#) na secção [Remover o suporte frontal](#).
4. Retire o cabo da placa do botão de AV do respectivo conector na placa do botão de AV.
5. Retire os dois parafusos que fixam a placa do botão de AV à estrutura.
6. Com cuidado, mova e levante a placa do botão de AV para a remover do computador.



1	cabo da placa do botão de AV	2	placa do botão de AV
3	parafusos (2)		

Recolocar a placa do botão de áudio/vídeo (AV)

1. Siga as instruções no capítulo [Antes de começar](#).
2. Com cuidado, insira a placa do botão de AV no encaixe na armação intermédia.
3. Alinhe os orifícios dos parafusos na placa do botão de AV com os orifícios na estrutura.
4. Recoloque os dois parafusos que fixam a placa do botão de AV à estrutura.
5. Ligue o cabo da placa do botão de AV ao respectivo conector na placa do botão de AV.
6. Siga as instruções do [passo 4](#) ao [passo 5](#) na secção [Recolocar o suporte frontal](#).

7. Recoloque a tampa posterior (consulte a secção [Recolocar a tampa posterior](#)).

△ **AVISO:** Antes de ligar o computador, recoloque todos os parafusos e certifique-se de que não existem parafusos perdidos no interior do computador. Se não o fizer, poderá provocar danos no computador.

8. Ligue o computador, e todos os dispositivos a ele ligados, às tomadas eléctricas e, em seguida, ligue os mesmos.

[Voltar para a página do índice](#)

[Voltar para a página do índice](#)

Tampa posterior

Manual de serviço do Dell™ Inspiron™ One 2305/2310

- [Remover a tampa posterior](#)
- [Recolocar a tampa posterior](#)

⚠️ ADVERTÊNCIA: Antes de trabalhar no interior do computador, leia as informações de segurança fornecidas com o mesmo. Para obter informações adicionais sobre melhores práticas de segurança, consulte a página principal de Conformidade regulamentar em www.dell.com/regulatory_compliance.

⚠️ AVISO: As reparações no seu computador devem ser efectuadas apenas por um técnico qualificado e especializado. Os danos causados por intervenções não autorizadas pela Dell™ não são abrangidos pela garantia.

⚠️ AVISO: Para evitar descargas electrostáticas, ligue-se à terra utilizando uma pulseira antiestática ou toque periodicamente numa superfície metálica não pintada (como um conector no computador).

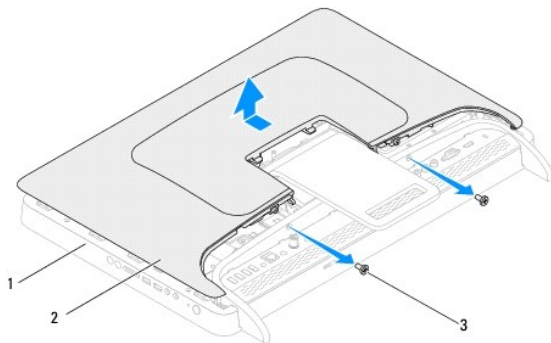
⚠️ AVISO: Certifique-se de que existe espaço suficiente para colocar o computador com a tampa retirada - pelo menos 30 cm de espaço sobre uma mesa.

Remover a tampa posterior

1. Siga as instruções no capítulo [Antes de começar](#).

⚠️ AVISO: Antes de abrir o computador, certifique-se de que coloca o computador sobre um pano macio ou uma superfície limpa para evitar que o ecrã fique riscado.

2. Coloque o computador virado para baixo numa superfície plana.
3. Retire os dois parafusos que fixam a tampa posterior ao computador.
4. Mova e levante a tampa posterior para a remover do computador.
5. Coloque a tampa posterior num local seguro.



1	armação intermédia	2	tampa posterior
3	parafusos (2)		

Recolocar a tampa posterior

1. Siga as instruções no capítulo [Antes de começar](#).
2. Alinhe as patilhas na tampa posterior com os encaixes na armação intermédia; em seguida, recoloca a tampa posterior no seu lugar.
3. Recoloque os dois parafusos que fixam a tampa posterior ao computador.
4. Coloque o computador na posição vertical.

△ **AVISO:** Antes de ligar o computador, recoloque todos os parafusos e certifique-se de que não existem parafusos perdidos no interior do computador. Se não o fizer, poderá provocar danos no computador.

5. Ligue o computador, e todos os dispositivos a ele ligados, às tomadas eléctricas e, em seguida, ligue os mesmos.

[Voltar para a página do índice](#)

[Voltar para a página do índice](#)

Placa B-CAS (opcional)

Manual de serviço do Dell™ Inspiron™ One 2305/2310

- [Remover a placa B-CAS](#)
- [Recolocar a placa B-CAS](#)

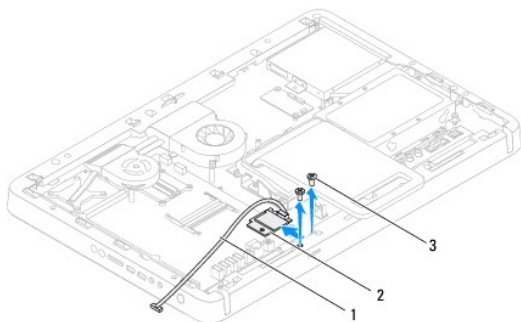
⚠️ ADVERTÊNCIA: Antes de trabalhar no interior do computador, leia as informações de segurança fornecidas com o mesmo. Para obter informações adicionais sobre melhores práticas de segurança, consulte a página principal de Conformidade regulamentar em www.dell.com/regulatory_compliance.

⚠️ AVISO: As reparações no seu computador devem ser efectuadas apenas por um técnico qualificado e especializado. Os danos causados por intervenções não autorizadas pela Dell™ não são abrangidos pela garantia.

⚠️ AVISO: Para evitar descargas electrostáticas, ligue-se à terra utilizando uma pulseira antiestática ou toque periodicamente numa superfície metálica não pintada (como um conector no computador).

Remover a placa B-CAS

1. Siga as instruções no capítulo [Antes de começar](#).
2. Remova a tampa posterior (consulte a secção [Remover a tampa posterior](#)).
3. Siga as instruções do [passo 2](#) ao [passo 5](#) na secção [Remover o suporte frontal](#).
4. Remova a protecção da placa de sistema (consulte a secção [Remover a protecção da placa de sistema](#)).
5. Retire os dois parafusos que fixam a placa B-CAS à estrutura.
6. Com cuidado, mova a placa B-CAS para a remover do seu lugar.
7. Retire o cabo da placa B-CAS do respectivo conector na placa de TV.
8. Levante a placa B-CAS para a remover do computador.



1	cabo da placa B-CAS	2	placa B-CAS
3	parafusos (2)		

Recolocar a placa B-CAS

1. Siga as instruções no capítulo [Antes de começar](#).
2. Ligue o cabo da placa B-CAS ao respectivo conector na placa de TV.
3. Com cuidado, mova a placa B-CAS para a inserir no seu lugar.
4. Alinhe os orifícios dos parafusos na placa B-CAS com os orifícios na estrutura.
5. Recoloque os dois parafusos que fixam a placa B-CAS à estrutura.

6. Recoloque a protecção da placa de sistema (consulte a secção [Remover a protecção da placa de sistema](#)).
7. Siga as instruções do [passo 4](#) ao [passo 5](#) na secção [Recolocar o suporte frontal](#).
8. Recoloque a tampa posterior (consulte a secção [Recolocar a tampa posterior](#)).

⚠ AVISO: Antes de ligar o computador, recoloque todos os parafusos e certifique-se de que não existem parafusos perdidos no interior do computador. Se não o fizer, poderá provocar danos no computador.

9. Ligue o computador, e todos os dispositivos a ele ligados, às tomadas eléctricas e, em seguida, ligue os mesmos.

[Voltar para a página do índice](#)

[Voltar para a página do índice](#)

Antes de começar

Manual de serviço do Dell™ Inspiron™ One 2305/2310

- [Ferramentas recomendadas](#)
- [Desligar o computador](#)
- [Instruções de segurança](#)

Este manual fornece os procedimentos de remoção e instalação dos componentes no computador. Salvo indicação em contrário, cada procedimento pressupõe que:


1. Executou os passos nas secções [Desligar o computador](#) e [Instruções de segurança](#).
1. Leu as informações de segurança fornecidas com o computador.
1. Um componente pode ser colocado novamente ou, se adquirido em separado, instalado executando o procedimento de remoção pela ordem inversa.


Ferramentas recomendadas

Os procedimentos descritos neste documento podem requerer as seguintes ferramentas:

1. Chave de fendas Philips pequena
1. Chave de porcas hexagonal
1. Programa de actualização executável do BIOS, disponível em support.dell.com


Desligar o computador


 **AVISO:** Para evitar a perda de dados, guarde e feche todos os ficheiros abertos e saia de todos os programas abertos antes de desligar o computador.


1. Guarde e feche todos os ficheiros abertos e saia de todos os programas em utilização.
2. Para encerrar o sistema operativo, clique em **Iniciar**  e, em seguida, clique em **Encerrar**.
3. Assegure-se de que o computador está desligado. Se o computador não tiver desligado automaticamente quando encerrou o sistema operativo, prima continuamente o botão de alimentação até o computador desligar.

Instruções de segurança


Utilize as seguintes directrizes de segurança para ajudar a proteger o seu computador de potenciais danos e ajudar a garantir a sua segurança pessoal.


 **ADVERTÊNCIA:** Antes de trabalhar no interior do computador, leia as informações de segurança fornecidas com o mesmo. Para obter informações adicionais sobre melhores práticas de segurança, consulte a página principal de Conformidade regulamentar em www.dell.com/regulatory_compliance.

 **ADVERTÊNCIA:** Desligue todas as fontes de alimentação antes de abrir o compartimento para substituir, remover ou instalar acessórios. Após a conclusão da instalação, é necessário voltar a colocar o compartimento e instalar todos os elementos de fixação antes de ligar à fonte de alimentação.

 **AVISO:** Apenas um técnico qualificado e especializado tem autorização para remover a tampa do computador e aceder a quaisquer componentes no interior do mesmo. Consulte as instruções de segurança para obter informações completas sobre precauções de segurança, procedimentos efectuados no interior do computador e protecção contra descargas electrostáticas.

 **AVISO:** Para evitar descargas electrostáticas, ligue-se à terra utilizando uma pulseira antiestática ou toque periodicamente numa superfície metálica não pintada (como um conector no computador).

 **AVISO:** Quando desligar um cabo, puxe pelo respectivo conector ou pela patilha de puxar e não pelo próprio cabo. Alguns cabos possuem conectores com patilhas de bloqueio. Se desligar este tipo de cabo, prima as patilhas de bloqueio antes de desligar o cabo. Ao separar os conectores, mantenha-os alinhados uniformemente para evitar a torção dos pinos. Além disso, antes de ligar um cabo, verifique se ambos os conectores estão correctamente direccionados e alinhados.

 **AVISO:** Para evitar danificar o computador, execute os seguintes passos antes de começar a efectuar qualquer procedimento no interior do mesmo.

1. Certifique-se de que a superfície de trabalho é plana e está limpa para evitar que o ecrã do computador fique riscado.

2. Desligue o computador (consulte a secção [Desligar o computador](#)) e todos os dispositivos a ele ligados.

△ **AVISO:** Para desligar um cabo de rede, desligue primeiro o cabo do computador e, em seguida, desligue o cabo do dispositivo de rede.

3. Desligue todos os cabos telefónicos ou de rede do computador.

4. Desligue o computador e todos os dispositivos a ele ligados das respectivas tomadas eléctricas.

5. Desligue todos os dispositivos ligados do computador.

6. Prima continuamente o botão de alimentação enquanto o computador é desligado, para ligar a placa de sistema à terra.

△ **AVISO:** Antes de tocar em qualquer peça no interior do computador, ligue-se à terra tocando numa superfície metálica não pintada, tal como o metal na parte posterior do computador. Enquanto trabalha, toque periodicamente numa superfície metálica não pintada para dissipar a electricidade estática, uma vez que esta pode danificar os componentes internos.

[Voltar para a página do índice](#)


[Voltar para a página do índice](#)

Actualizar o BIOS

Manual de serviço do Dell™ Inspiron™ One 2305/2310

Poderá ser necessário actualizar o BIOS quando uma nova actualização for disponibilizada ou quando substituir a placa de sistema. Para actualizar o BIOS:

1. Ligue o computador.
2. Aceda a support.dell.com/support/downloads.
3. Localize o ficheiro de actualização do BIOS do seu computador:


 **NOTA:** A Etiqueta de Serviço do computador encontra-se numa etiqueta na parte posterior do computador.

Se tiver a Etiqueta de Serviço do seu computador:

- a. Clique em **Enter a Service Tag** (Introduzir uma etiqueta de serviço).
- b. Introduza a etiqueta de serviço do seu computador no campo **Enter a service tag:** (Introduzir uma etiqueta de serviço:), clique em **Go** (Avançar) e avance para o [passo 4](#).

Se não tiver a Etiqueta de Serviço do seu computador:

- a. Clique em **Select Model** (Seleccionar modelo).
- b. Seleccione o tipo de produto na lista **Select Your Product Family** (Seleccionar a família de produtos).
- c. Seleccione a marca do produto na lista **Select Your Product Line** (Seleccionar a gama de produtos).
- d. Seleccione o número do modelo do produto na lista **Select Your Product Model** (Seleccionar modelo do produto).

 **NOTA:** Se tiver seleccionado um modelo diferente e pretender recomeçar, clique em **Start Over** (Recomeçar) na parte superior direita do menu.

- e. Clique em **Confirm** (Confirmar).

4. É apresentada uma lista de resultados no ecrã. Clique em **BIOS**.
5. Clique em **Download Now** (Transferir agora) para transferir o ficheiro mais recente do BIOS. É apresentada a janela **File Download** (Transferência de ficheiro).
6. Clique em **Save** (Guardar) para guardar o ficheiro no ambiente de trabalho. O ficheiro será transferido para o ambiente de trabalho.
7. Clique em **Close** (Fechar) quando a janela **Download Complete** (Transferência concluída) for apresentada. O ícone do ficheiro é apresentado no ambiente de trabalho com o mesmo nome do ficheiro de actualização do BIOS anteriormente transferido.
8. Faça duplo clique no ícone do ficheiro que se encontra no ambiente de trabalho e siga as instruções apresentadas no ecrã.

[Voltar para a página do índice](#)

[Voltar para a página do índice](#)

Placa interna com tecnologia sem fios Bluetooth®

Manual de serviço do Dell™ Inspiron™ One 2305/2310

- [Remover a placa Bluetooth](#)
- [Recolocar a placa Bluetooth](#)

⚠️ ADVERTÊNCIA: Antes de trabalhar no interior do computador, leia as informações de segurança fornecidas com o mesmo. Para obter informações adicionais sobre melhores práticas de segurança, consulte a página principal de Conformidade regulamentar em www.dell.com/regulatory_compliance.

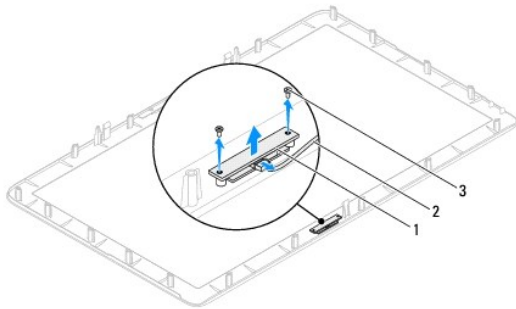
⚠️ AVISO: As reparações no seu computador devem ser efectuadas apenas por um técnico qualificado e especializado. Os danos causados por intervenções não autorizadas pela Dell™ não são abrangidos pela garantia.

⚠️ AVISO: Para evitar descargas electrostáticas, ligue-se à terra utilizando uma pulseira antiestática ou toque periodicamente numa superfície metálica não pintada (como um conector no computador).

Se tiver encomendado uma placa com tecnologia sem fios Bluetooth juntamente com o seu computador, a placa já se encontra instalada.

Remover a placa Bluetooth

1. Siga as instruções no capítulo [Antes de começar](#).
2. Remova a placa de sistema (consulte a secção [Remover a placa de sistema](#)).
3. Siga as instruções do [passo 5](#) ao [passo 11](#) na secção [Remover a moldura do ecrã](#).
4. Vire a moldura do ecrã ao contrário.
5. Remova a manga de protecção Mylar da placa Bluetooth.
6. Retire os dois parafusos que fixam a placa Bluetooth à moldura do ecrã.
7. Retire o cabo da placa Bluetooth do respectivo conector na placa.
8. Levante a placa Bluetooth para a remover da moldura do ecrã.




1	placa Bluetooth	2	cabo da placa Bluetooth
3	parafusos (2)		

Recolocar a placa Bluetooth

1. Siga as instruções no capítulo [Antes de começar](#).
2. Ligue o cabo da placa Bluetooth ao respectivo conector na placa.
3. Alinhe os orifícios dos parafusos na placa Bluetooth com os orifícios na moldura do ecrã.
4. Recoloque os dois parafusos que fixam a placa Bluetooth à moldura do ecrã.

5. Vire a moldura do ecrã ao contrário.
6. Siga as instruções do [passo 2](#) ao [passo 12](#) na secção [Recolocar a moldura do ecrã](#).
7. Recoloque a placa de sistema (consulte a secção [Recolocar a placa de sistema](#)).

 **AVISO:** Antes de ligar o computador, recoloque todos os parafusos e certifique-se de que não existem parafusos perdidos no interior do computador. Se não o fizer, poderá provocar danos no computador.

8. Ligue o computador, e todos os dispositivos a ele ligados, às tomadas eléctricas e, em seguida, ligue os mesmos.

[Voltar para a página do índice](#)

[Voltar para a página do índice](#)

Módulo da câmara

Manual de serviço do Dell™ Inspiron™ One 2305/2310

- [Remover o módulo da câmara](#)
- [Recolocar o módulo da câmara](#)

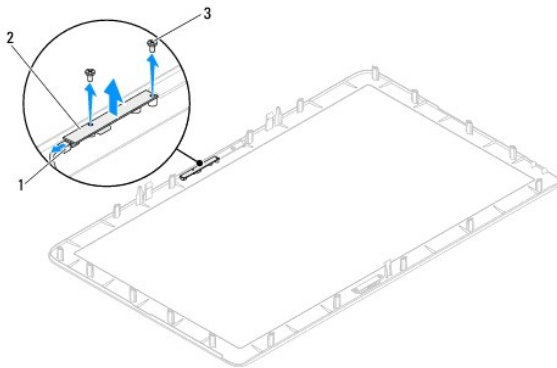
⚠️ ADVERTÊNCIA: Antes de trabalhar no interior do computador, leia as informações de segurança fornecidas com o mesmo. Para obter informações adicionais sobre melhores práticas de segurança, consulte a página principal de Conformidade regulamentar em www.dell.com/regulatory_compliance.

⚠️ AVISO: As reparações no seu computador devem ser efectuadas apenas por um técnico qualificado e especializado. Os danos causados por intervenções não autorizadas pela Dell™ não são abrangidos pela garantia.

⚠️ AVISO: Para evitar descargas electrostáticas, ligue-se à terra utilizando uma pulseira antiestática ou toque periodicamente numa superfície metálica não pintada (como um conector no computador).

Remover o módulo da câmara

1. Siga as instruções no capítulo [Antes de começar](#).
2. Remova a placa de sistema (consulte a secção [Remover a placa de sistema](#)).
3. Siga as instruções do [passo 5](#) ao [passo 11](#) na secção [Remover a moldura do ecrã](#).
4. Vire a moldura do ecrã ao contrário.
5. Remova a manga de protecção Mylar da placa Bluetooth.
6. Retire os dois parafusos que fixam o módulo da câmara à moldura do ecrã.
7. Retire o cabo da câmara do conector no módulo da câmara.
8. Levante o módulo da câmara para o retirar da moldura do ecrã.



1	conector do cabo da câmara	2	módulo da câmara
3	parafusos (2)		

Recolocar o módulo da câmara

1. Siga as instruções no capítulo [Antes de começar](#).
2. Alinhe os orifícios dos parafusos no módulo da câmara com os orifícios na moldura do ecrã.
3. Recoloque os dois parafusos que fixam o módulo da câmara à moldura do ecrã.
4. Recoloque a manga de protecção Mylar na placa Bluetooth.

5. Vire a moldura do ecrã ao contrário.
6. Siga as instruções do [passo 2](#) ao [passo 12](#) na secção [Recolocar a moldura do ecrã](#).
7. Recoloque a placa de sistema (consulte a secção [Recolocar a placa de sistema](#)).

△ AVISO: Antes de ligar o computador, recoloque todos os parafusos e certifique-se de que não existem parafusos perdidos no interior do computador. Se não o fizer, poderá provocar danos no computador.

8. Ligue o computador, e todos os dispositivos a ele ligados, às tomadas eléctricas e, em seguida, ligue os mesmos.
-

[Voltar para a página do índice](#)

[Voltar para a página do índice](#)

Mini-Card(s) sem fios

Manual de serviço do Dell™ Inspiron™ One 2305/2310

- [Remover a Mini-Card\(s\)](#)
- [Recolocar as Mini-Card\(s\)](#)

⚠️ ADVERTÊNCIA: Antes de trabalhar no interior do computador, leia as informações de segurança fornecidas com o mesmo. Para obter informações adicionais sobre melhores práticas de segurança, consulte a página principal de Conformidade regulamentar em www.dell.com/regulatory_compliance.

⚠️ AVISO: As reparações no seu computador devem ser efectuadas apenas por um técnico qualificado e especializado. Os danos causados por intervenções não autorizadas pela Dell™ não são abrangidos pela garantia.

⚠️ AVISO: Para evitar descargas electrostáticas, ligue-se à terra utilizando uma pulseira antiestática ou toque periodicamente numa superfície metálica não pintada (como um conector no computador).

⚠️ AVISO: Quando a Mini-Card não estiver no computador, guarde-a numa embalagem de protecção antiestática (consulte a secção "Protecção contra descargas electrostáticas", nas instruções de segurança fornecidas com o seu computador).

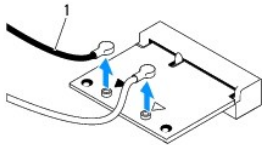
📌 NOTA: A Dell não garante compatibilidade nem presta apoio técnico a Mini-Cards de outros fornecedores que não a Dell.

Se encomendou uma Mini-Card sem fios com o seu computador, esta já se encontra instalada.

O seu computador suporta dois encaixes para Mini-Cards de meia dimensão para rede local sem fios (WLAN) e um módulo de sintonizador de TV.

Remover a Mini-Card(s)

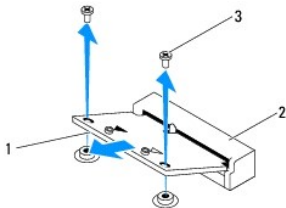
1. Siga as instruções no capítulo [Antes de começar](#).
2. Remova a tampa posterior (consulte a secção [Remover a tampa posterior](#)).
3. Siga as instruções do [passo 2](#) ao [passo 5](#) na secção [Remover o suporte frontal](#).
4. Remova a protecção da placa de sistema (consulte a secção [Remover a protecção da placa de sistema](#)).
5. Retire o(s) cabo(s) de antena da Mini-Card.



1	cabos de antena (2)
---	---------------------

6. Retire os dois parafusos que fixam a Mini-Card ao conector da placa de sistema.
7. Levante a Mini-Card para a remover do conector da placa de sistema.

⚠️ AVISO: Quando a Mini-Card não estiver no computador, guarde-a numa embalagem de protecção antiestática (consulte a secção "Protecção contra descargas electrostáticas", nas instruções de segurança fornecidas com o seu computador).



1	Mini-Card	2	conector da placa de sistema
3	parafusos (2)		

Recolocar as Mini-Card(s)

△ **AVISO:** Os conectores têm formatos especiais de forma a garantir uma inserção correcta. A utilização de força excessiva pode danificar os conectores.

△ **AVISO:** Para evitar danificar a Mini-Card, certifique-se de que não existem cabos ou cabos de antena por baixo da Mini-Card.

1. Siga as instruções no capítulo [Antes de começar](#).
2. Alinhe o entalhe na Mini-Card com a patilha no conector da placa de sistema.
3. Introduza a Mini-Card num ângulo de 45 graus no conector da placa de sistema
4. Prima a outra extremidade da Mini-Card para baixo e recoloque os dois parafusos que fixam a Mini-Card ao conector da placa de sistema.
5. Ligue o(s) cabo(s) de antena apropriado(s) à Mini-Card que está a instalar. A tabela seguinte mostra o esquema de cores dos cabos de antena para a (s) Mini-Card(s) suportada(s) pelo computador.

Conectores na Mini-Card	Esquema de cores dos cabos de antena
WLAN (2 cabos de antena)	
WLAN principal (triângulo branco)	branco
WLAN auxiliar (triângulo preto)	preto
sintonizador de TV (1 cabo de antena)	preto

6. Recoloque a protecção da placa de sistema (consulte a secção [Recolocar a protecção da placa de sistema](#)).
7. Siga as instruções do [passo 4](#) ao [passo 5](#) na secção [Recolocar o suporte frontal](#).
8. Recoloque a tampa posterior (consulte a secção [Recolocar a tampa posterior](#)).

△ **AVISO:** Antes de ligar o computador, recoloque todos os parafusos e certifique-se de que não existem parafusos perdidos no interior do computador. Se não o fizer, poderá provocar danos no computador.

9. Ligue o computador, e todos os dispositivos a ele ligados, às tomadas eléctricas e, em seguida, ligue os mesmos.

[Voltar para a página do índice](#)

[Voltar para a página do índice](#)

Bateria de célula tipo moeda

Manual de serviço do Dell™ Inspiron™ One 2305/2310

- [Remover a bateria de célula tipo moeda](#)
- [Recolocar a bateria de célula tipo moeda](#)

⚠️ ADVERTÊNCIA: Antes de trabalhar no interior do computador, leia as informações de segurança fornecidas com o mesmo. Para obter informações adicionais sobre melhores práticas de segurança, consulte a página principal de Conformidade regulamentar em www.dell.com/regulatory_compliance.

⚠️ ADVERTÊNCIA: Uma bateria nova pode explodir se for instalada incorrectamente. Utilize apenas baterias do tipo recomendado pelo fabricante ou equivalente. Elimine as baterias gastas de acordo com as instruções do fabricante.

⚠️ AVISO: As reparações no seu computador devem ser efectuadas apenas por um técnico qualificado e especializado. Os danos causados por intervenções não autorizadas pela Dell™ não são abrangidos pela garantia.

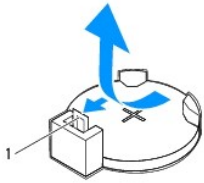
⚠️ AVISO: Para evitar descargas electrostáticas, ligue-se à terra utilizando uma pulseira antiestática ou toque periodicamente numa superfície metálica não pintada (como um conector no computador).

Remover a bateria de célula tipo moeda

1. Grave todos os ecrãs no utilitário de configuração do sistema (consulte a secção [Utilitário de configuração do sistema](#)) para poder restaurar as definições correctas no [passo 7](#).
2. Siga as instruções no capítulo [Antes de começar](#).
3. Remova a tampa posterior (consulte a secção [Remover a tampa posterior](#)).
4. Siga as instruções do [passo 2](#) ao [passo 5](#) na secção [Remover o suporte frontal](#).
5. Remova a protecção da placa de sistema (consulte a secção [Remover a protecção da placa de sistema](#)).
6. Localize o encaixe da bateria (consulte a secção [Componentes da placa de sistema](#)).

⚠️ AVISO: Se remover a bateria do seu encaixe com um objecto contundente, tenha cuidado para não tocar na placa de sistema com o objecto. Certifique-se de que o objecto é introduzido entre a bateria e o encaixe antes de tentar remover a bateria. Caso contrário, pode danificar a placa de sistema ao arrancar o encaixe ou partir as pistas do circuito na placa de sistema.

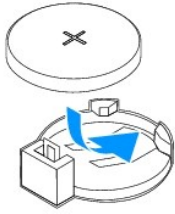
7. Pressione a alavanca de libertação da bateria para remover a mesma.



1 alavanca de libertação da bateria

Recolocar a bateria de célula tipo moeda

1. Siga as instruções no capítulo [Antes de começar](#).
2. Introduza a nova bateria (CR2032) no encaixe com o lado "+" virado para cima e, em seguida, encaixe a bateria no devido lugar.



3. Recoloque a protecção da placa de sistema (consulte a secção [Recolocar a protecção da placa de sistema](#)).
4. Siga as instruções do [passo 4](#) ao [passo 5](#) na secção [Recolocar o suporte frontal](#).
5. Recoloque a tampa posterior (consulte a secção [Recolocar a tampa posterior](#)).

⚠ AVISO: Antes de ligar o computador, recoloque todos os parafusos e certifique-se de que não existem parafusos perdidos no interior do computador. Se não o fizer, poderá provocar danos no computador.

6. Ligue o computador e os dispositivos às tomadas eléctricas e, em seguida, ligue-os.
7. Aceda ao utilitário de configuração do sistema (consulte a secção [Utilitário de configuração do sistema](#)) e restaure as definições que gravou no [passo 1](#).

[Voltar para a página do índice](#)

[Voltar para a página do índice](#)

Ecrã

Manual de serviço do Dell™ Inspiron™ One 2305/2310

- [Moldura do ecrã](#)
- [Painel do ecrã](#)
- [Cabo do ecrã](#)

⚠ ADVERTÊNCIA: Antes de trabalhar no interior do computador, leia as informações de segurança fornecidas com o mesmo. Para obter informações adicionais sobre melhores práticas de segurança, consulte a página principal de Conformidade regulamentar em www.dell.com/regulatory_compliance.

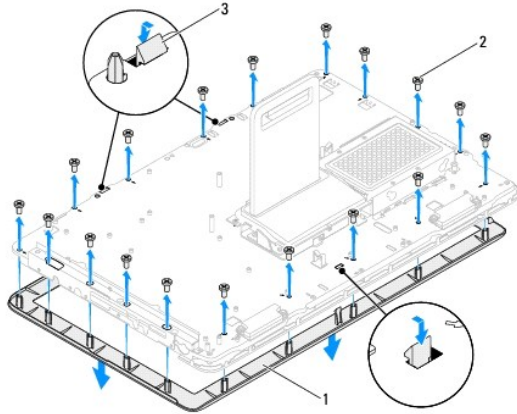
⚠ AVISO: As reparações no seu computador devem ser efectuadas apenas por um técnico qualificado e especializado. Os danos causados por intervenções não autorizadas pela Dell™ não são abrangidos pela garantia.

⚠ AVISO: Para evitar descargas electrostáticas, ligue-se à terra utilizando uma pulseira antiestática ou toque periodicamente numa superfície metálica não pintada (como um conector no computador).

Moldura do ecrã

Remover a moldura do ecrã

1. Siga as instruções no capítulo [Antes de começar](#).
2. Remova a placa AV (consulte a secção [Remover a placa de áudio/vídeo \(AV\)](#)).
3. Remova a armação intermédia (consulte a secção [Remover a armação intermédia](#)).
4. Remova a placa de sistema (consulte a secção [Remover a placa de sistema](#)).
5. Retire os 18 parafusos que fixam a moldura do ecrã à estrutura.
6. Com cuidado, descole a película prateada que fixa o módulo da câmara à estrutura.
7. Anote o encaminhamento dos cabos da câmara, da placa de infravermelhos e da placa Bluetooth® e retire-os através dos encaixes na estrutura.
8. Liberte as três patilhas que fixam a moldura do ecrã à estrutura.
9. Vire o computador ao contrário.
10. Com as pontas dos dedos, levante cuidadosamente a extremidade interior da moldura do ecrã.
11. Levante a moldura do ecrã para a remover do computador.
12. Remova o módulo da câmara (consulte a secção [Remover o módulo da câmara](#)).
13. Remova a placa de infravermelhos (consulte a secção [Remover a placa de infravermelhos](#)).
14. Remova a placa Bluetooth (consulte a secção [Remover a placa Bluetooth](#)).



1	moldura do ecrã	2	parafusos (18)
3	patilhas (3)		

Recolocar a moldura do ecrã

1. Siga as instruções no capítulo [Antes de começar](#).
2. Recoloque a placa Bluetooth (consulte a secção [Recolocar a placa Bluetooth](#)).
3. Recoloque a placa de infravermelhos (consulte a secção [Recolocar a placa de infravermelhos](#)).
4. Recoloque o módulo da câmara (consulte a secção [Recolocar o módulo da câmara](#)).
5. Insira os cabos da câmara, da placa de infravermelhos e da placa Bluetooth através dos encaixes na estrutura.
6. Alinhe a moldura do ecrã com o ecrã e encaixe-a com cuidado.
7. Vire o computador ao contrário.
8. Assegure-se de que as três patilhas na moldura do ecrã ficam presas nos encaixes na estrutura.
9. Direcione os cabos da câmara, da placa de infravermelhos e da placa Bluetooth ao longo das guias de encaminhamento.
10. Cole a película prateada que fixa o módulo da câmara à estrutura.
11. Recoloque os 18 parafusos que fixam a moldura do ecrã à estrutura.
12. Recoloque a armação intermédia (consulte a secção [Recolocar a armação intermédia](#)).
13. Recoloque a placa de sistema (consulte a secção [Recolocar a placa de sistema](#)).
14. Recoloque a placa AV (consulte a secção [Recolocar a placa de áudio/vídeo \(AV\)](#)).


AVISO: Antes de ligar o computador, recoloque todos os parafusos e certifique-se de que não existem parafusos perdidos no interior do computador. Se não o fizer, poderá provocar danos no computador.

15. Ligue o computador, e todos os dispositivos a ele ligados, às tomadas eléctricas e, em seguida, ligue os mesmos.

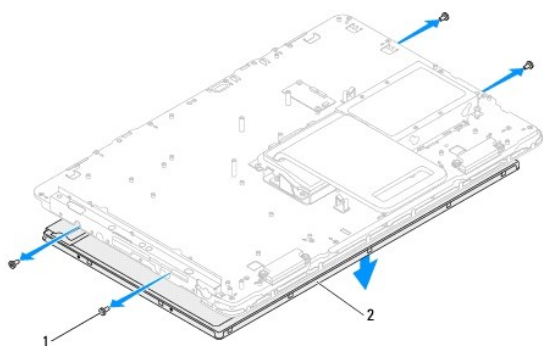
Painel do ecrã

Remover o painel do ecrã

1. Siga as instruções no capítulo [Antes de começar](#).
2. Siga as instruções do [passo 4](#) ao [passo 11](#) na secção [Remover a moldura do ecrã](#).
3. Retire os quatro parafusos que fixam o painel do ecrã à estrutura.

 **NOTA:** O número de parafusos que fixam o painel do ecrã à estrutura poderá variar.


4. Remova os cabos do ecrã, os cabos do ecrã táctil e o cabo de alimentação do painel do ecrã das guias de encaminhamento na estrutura.
5. Remova o painel do ecrã da estrutura.



1	parafusos (4)	2	painel do ecrã
---	---------------	---	----------------

Recolocar o painel do ecrã

1. Siga as instruções no capítulo [Antes de começar](#).
2. Direcione os cabos do ecrã, os cabos do ecrã táctil e o cabo de alimentação do painel do ecrã ao longo das guias de encaminhamento na estrutura.
3. Alinhe os orifícios dos parafusos no painel do ecrã com os orifícios na estrutura e recoloque os seis parafusos.
4. Siga as instruções do [passo 2](#) ao [passo 13](#) na secção [Recolocar a moldura do ecrã](#).

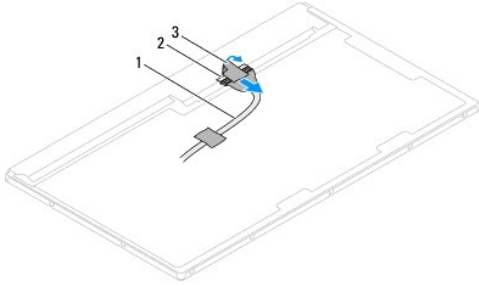
 **AVISO:** Antes de ligar o computador, recoloque todos os parafusos e certifique-se de que não existem parafusos perdidos no interior do computador. Se não o fizer, poderá provocar danos no computador.

5. Ligue o computador, e todos os dispositivos a ele ligados, às tomadas eléctricas e, em seguida, ligue os mesmos.

Cabo do ecrã

Remover o cabo do ecrã

1. Siga as instruções no capítulo [Antes de começar](#).
2. Remova o painel do ecrã (consulte a secção [Remover o painel do ecrã](#)).
3. Vire o painel do ecrã ao contrário.
4. Através da patilha de puxar do cabo do ecrã, retire-o do conector no painel do ecrã.



1	cabo do ecrã	2	conector do cabo do ecrã
3	patilha de puxar		

Recolocar o cabo do ecrã

1. Siga as instruções no capítulo [Antes de começar](#).
2. Ligue o cabo do ecrã ao respectivo conector no painel do ecrã.
3. Vire o painel do ecrã ao contrário.
4. Recoloque o painel do ecrã (consulte a secção [Recolocar o painel do ecrã](#)).

⚠ AVISO: Antes de ligar o computador, recoloque todos os parafusos e certifique-se de que não existem parafusos perdidos no interior do computador. Se não o fizer, poderá provocar danos no computador.

5. Ligue o computador, e todos os dispositivos a ele ligados, às tomadas eléctricas e, em seguida, ligue os mesmos.

[Voltar para a página do índice](#)

[Voltar para a página do índice](#)

Placa controladora do ecrã táctil (opcional)

Manual de serviço do Dell™ Inspiron™ One 2305/2310

- [Remover a placa controladora do ecrã táctil](#)
- [Recolocar a placa controladora do ecrã táctil](#)

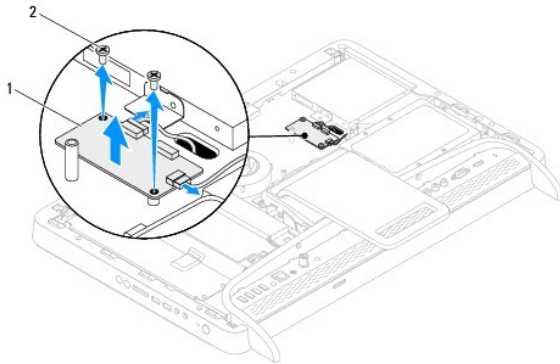
⚠️ ADVERTÊNCIA: Antes de trabalhar no interior do computador, leia as informações de segurança fornecidas com o mesmo. Para obter informações adicionais sobre melhores práticas de segurança, consulte a página principal de Conformidade regulamentar em www.dell.com/regulatory_compliance.

⚠️ AVISO: As reparações no seu computador devem ser efectuadas apenas por um técnico qualificado e especializado. Os danos causados por intervenções não autorizadas pela Dell™ não são abrangidos pela garantia.

⚠️ AVISO: Para evitar descargas electrostáticas, ligue-se à terra utilizando uma pulseira antiestática ou toque periodicamente numa superfície metálica não pintada (como um conector no computador).

Remover a placa controladora do ecrã táctil

1. Siga as instruções no capítulo [Antes de começar](#).
2. Remova a tampa posterior (consulte a secção [Remover a tampa posterior](#)).
3. Retire os dois parafusos que fixam a placa controladora do ecrã táctil à estrutura.
4. Retire os cabos dos conectores na placa controladora do ecrã táctil.
5. Levante a placa controladora do ecrã táctil para a remover da estrutura.



1	placa controladora do ecrã táctil	2	parafusos (2)
---	-----------------------------------	---	---------------

Recolocar a placa controladora do ecrã táctil

1. Siga as instruções no capítulo [Antes de começar](#).
2. Alinhe os orifícios dos parafusos na placa controladora do ecrã táctil com os orifícios na estrutura.
3. Recoloque os dois parafusos que fixam a placa controladora do ecrã táctil à estrutura.
4. Ligue os cabos aos conectores na placa controladora do ecrã táctil.
5. Recoloque a tampa posterior (consulte a secção [Recolocar a tampa posterior](#)).

⚠️ AVISO: Antes de ligar o computador, recoloque todos os parafusos e certifique-se de que não existem parafusos perdidos no interior do computador. Se não o fizer, poderá provocar danos no computador.

6. Ligue o computador, e todos os dispositivos a ele ligados, às tomadas eléctricas e, em seguida, ligue os mesmos.

[Voltar para a página do índice](#)

[Voltar para a página do índice](#)

Suporte frontal

Manual de serviço do Dell™ Inspiron™ One 2305/2310

- [Remover o suporte frontal](#)
- [Recolocar o suporte frontal](#)

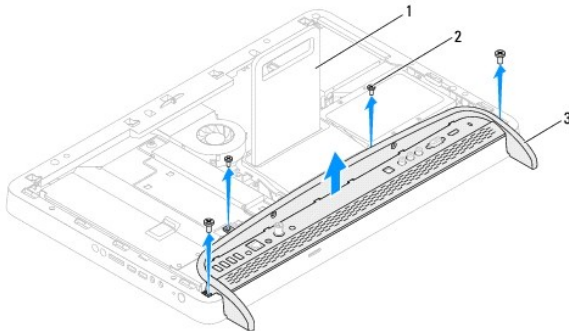
⚠️ ADVERTÊNCIA: Antes de trabalhar no interior do computador, leia as informações de segurança fornecidas com o mesmo. Para obter informações adicionais sobre melhores práticas de segurança, consulte a página principal de Conformidade regulamentar em www.dell.com/regulatory_compliance.

⚠️ AVISO: As reparações no seu computador devem ser efectuadas apenas por um técnico qualificado e especializado. Os danos causados por intervenções não autorizadas pela Dell™ não são abrangidos pela garantia.

⚠️ AVISO: Para evitar descargas electrostáticas, ligue-se à terra utilizando uma pulseira antiestática ou toque periodicamente numa superfície metálica não pintada (como um conector no computador).

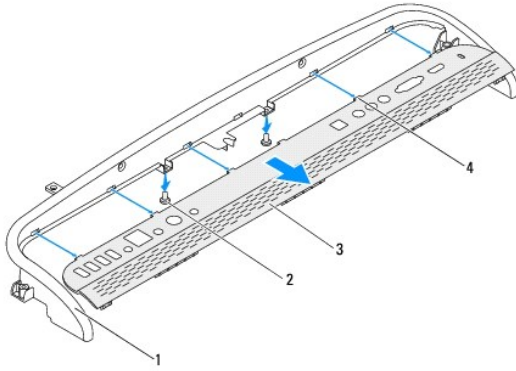
Remover o suporte frontal

1. Siga as instruções no capítulo [Antes de começar](#).
2. Remova a tampa posterior (consulte a secção [Remover a tampa posterior](#)).
3. Retire os quatro parafusos que fixam o conjunto do suporte frontal ao computador.
4. Levante o suporte posterior para poder aceder ao suporte frontal.
5. Levante o conjunto do suporte frontal para o remover do computador.



1	suporte posterior	2	parafusos (4)
3	conjunto do suporte frontal		

6. Retire os dois parafusos que fixam o suporte de E/S ao suporte frontal.
7. Liberte as cinco patilhas que fixam o suporte de E/S ao suporte frontal.
8. Remova o suporte de E/S do suporte frontal.



1	suporte frontal	2	parafusos (2)
3	suporte de E/S	4	patilhas (5)

Recolocar o suporte frontal

1. Siga as instruções no capítulo [Antes de começar](#).
2. Insira as cinco patilhas no suporte de E/S nos encaixes no suporte frontal.
3. Recoloque os dois parafusos que fixam o suporte de E/S ao suporte frontal.
4. Alinhe os orifícios dos parafusos no conjunto do suporte frontal com os orifícios no computador.
5. Recoloque os quatro parafusos que fixam o conjunto do suporte frontal ao computador.
6. Recoloque a tampa posterior (consulte a secção [Recolocar a tampa posterior](#)).

⚠ AVISO: Antes de ligar o computador, recoloque todos os parafusos e certifique-se de que não existem parafusos perdidos no interior do computador. Se não o fizer, poderá provocar danos no computador.

7. Ligue o computador, e todos os dispositivos a ele ligados, às tomadas eléctricas e, em seguida, ligue os mesmos.

[Voltar para a página do índice](#)

[Voltar para a página do índice](#)

Unidade de disco rígido

Manual de serviço do Dell™ Inspiron™ One 2305/2310

- [Remover a unidade de disco rígido](#)
- [Recolocar a unidade de disco rígido](#)

⚠️ ADVERTÊNCIA: Antes de trabalhar no interior do computador, leia as informações de segurança fornecidas com o mesmo. Para obter informações adicionais sobre melhores práticas de segurança, consulte a página principal de Conformidade regulamentar em www.dell.com/regulatory_compliance.

⚠️ ADVERTÊNCIA: Se remover a unidade de disco rígido do computador enquanto estiver quente, não toque na sua estrutura metálica.

⚠️ AVISO: As reparações no seu computador devem ser efectuadas apenas por um técnico qualificado e especializado. Os danos causados por intervenções não autorizadas pela Dell™ não são abrangidos pela garantia.

⚠️ AVISO: Para evitar descargas electrostáticas, ligue-se à terra utilizando uma pulseira antiestática ou toque periodicamente numa superfície metálica não pintada (como um conector no computador).

⚠️ AVISO: Para evitar a perda de dados, desligue o computador (consulte a secção [Desligar o computador](#)) antes de remover a unidade de disco rígido. Não remova a unidade de disco rígido enquanto o computador estiver ligado ou em estado de suspensão.

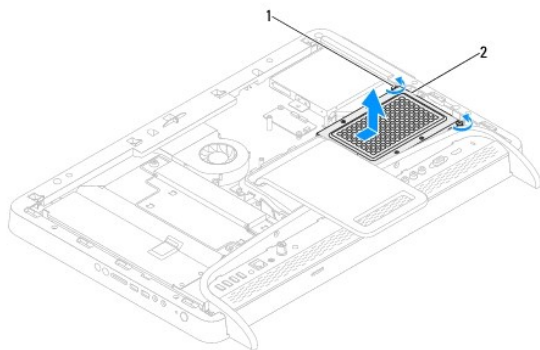
⚠️ AVISO: As unidades de disco rígido são extremamente frágeis. Tenha muito cuidado quando manusear a unidade de disco rígido.

📌 NOTA: A Dell não garante a compatibilidade nem presta apoio técnico a unidades de disco rígido obtidas de outros fornecedores que não a Dell.

📌 NOTA: Se instalar uma unidade de disco rígido de outro fornecedor que não a Dell, é necessário instalar um sistema operativo, controladores e utilitários na nova unidade de disco rígido.

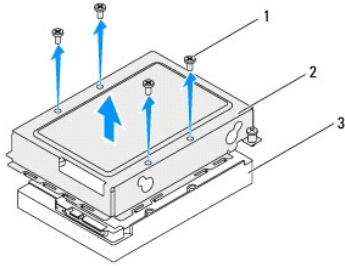
Remover a unidade de disco rígido

1. Siga as instruções no capítulo [Antes de começar](#).
2. Remova a tampa posterior (consulte a secção [Remover a tampa posterior](#)).
3. Desaperte os dois parafusos integrados que fixam o conjunto da unidade de disco rígido à estrutura.
4. Mova e levante o conjunto da unidade de disco rígido e, em seguida, retire os cabos de alimentação e de dados dos conectores na unidade de disco rígido.



1	parafusos integrados (2)	2	conjunto da unidade de disco rígido
---	--------------------------	---	-------------------------------------

5. Retire os quatro parafusos que fixam a caixa da unidade de disco rígido à unidade.
6. Levante a caixa da unidade de disco rígido para a remover da unidade.



1	parafusos (4)	2	caixa da unidade de disco rígido
3	disco rígido		

Recolocar a unidade de disco rígido

1. Siga as instruções no capítulo [Antes de começar](#).
2. Coloque a caixa da unidade de disco rígido na respectiva unidade e alinhe os orifícios dos parafusos na caixa com os orifícios na unidade de disco rígido.
3. Recoloque os quatro parafusos que fixam a caixa da unidade de disco rígido à unidade.
4. Ligue os cabos de alimentação e de dados aos conectores da unidade de disco rígido.
5. Coloque o conjunto da unidade de disco rígido no chassis e mova-o para o seu lugar.
6. Aperte os dois parafusos integrados que fixam o conjunto da unidade de disco rígido à estrutura.
7. Recoloque a tampa posterior (consulte a secção [Recolocar a tampa posterior](#)).

⚠ AVISO: Antes de ligar o computador, recoloque todos os parafusos e certifique-se de que não existem parafusos perdidos no interior do computador. Se não o fizer, poderá provocar danos no computador.

8. Ligue o computador, e todos os dispositivos a ele ligados, às tomadas eléctricas e, em seguida, ligue os mesmos.

[Voltar para a página do índice](#)

[Voltar para a página do índice](#)

Dissipador de calor do processador

Manual de serviço do Dell™ Inspiron™ One 2305/2310

- [Remover o dissipador de calor do processador](#)
- [Recolocar o dissipador de calor do processador](#)

⚠ ADVERTÊNCIA: Antes de trabalhar no interior do computador, leia as informações de segurança fornecidas com o mesmo. Para obter informações adicionais sobre melhores práticas de segurança, consulte a página principal de Conformidade regulamentar em www.dell.com/regulatory_compliance.

⚠ ADVERTÊNCIA: O dissipador de calor poderá ficar demasiado quente durante o funcionamento normal. Deixe-o arrefecer durante algum tempo antes de lhe tocar.

⚠ AVISO: As reparações no seu computador devem ser efectuadas apenas por um técnico qualificado e especializado. Os danos causados por intervenções não autorizadas pela Dell™ não são abrangidos pela garantia.

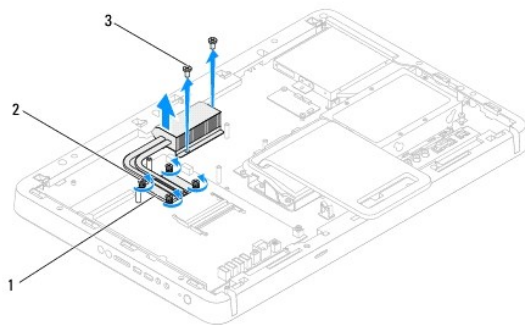
⚠ AVISO: Para evitar descargas electrostáticas, ligue-se à terra utilizando uma pulseira antiestática ou toque periodicamente numa superfície metálica não pintada (como um conector no computador).

Remover o dissipador de calor do processador

⚠ AVISO: Para garantir um arrefecimento máximo do processador, não toque nas áreas de transferência de calor no dissipador de calor do processador. Os óleos na sua pele podem reduzir a capacidade de transferência de calor da massa térmica.


1. Siga as instruções no capítulo [Antes de começar](#).
2. Remova a tampa posterior (consulte a secção [Remover a tampa posterior](#)).
3. Siga as instruções do [passo 2](#) ao [passo 5](#) na secção [Remover o suporte frontal](#).
4. Remova a protecção da placa de sistema (consulte a secção [Remover a protecção da placa de sistema](#)).
5. Remova a ventoinha do conjunto MXM (consulte a secção [Remover a ventoinha do conjunto MXM](#)).
6. Remova o conjunto MXM (consulte a secção [Remover o conjunto MXM](#)).
7. Remova a ventoinha do dissipador de calor do processador (consulte a secção [Remover a ventoinha do dissipador de calor do processador](#)).
8. Retire os dois parafusos que fixam o dissipador de calor do processador à estrutura.
9. Por ordem sequencial (indicada no dissipador de calor do processador), desaperte os quatro parafusos integrados que fixam o dissipador de calor do processador à placa de sistema.
10. Com cuidado, levante o dissipador de calor do processador para o remover do computador.


🔍 NOTA: O aspecto do dissipador de calor do processador poderá variar em função do modelo do computador.




1	dissipador de calor do processador	2	parafusos integrados (4)
3	parafusos (2)		

Recolocar o dissipador de calor do processador

 **AVISO:** Um alinhamento incorrecto do dissipador de calor do processador pode danificar a placa de sistema e o processador.

 **NOTA:** A massa térmica original pode ser reutilizada se o processador e o dissipador de calor originais forem reinstalados em conjunto. Se o processador ou o dissipador de calor do processador for substituído, utilize a massa térmica fornecida com o kit para garantir uma condutividade térmica.

1. Siga as instruções no capítulo [Antes de começar](#).
2. Limpe a massa térmica da parte inferior do dissipador de calor do processador e volte a aplicá-la.
3. Alinhe os quatro parafusos integrados no dissipador de calor do processador com os orifícios dos parafusos na placa de sistema e aperte os parafusos por ordem sequencial (indicada no dissipador de calor do processador).
4. Recoloque os dois parafusos que fixam o dissipador de calor do processador à estrutura.
5. Recoloque a ventoinha do dissipador de calor do processador (consulte a secção [Recolocar a ventoinha do dissipador de calor do processador](#)).
6. Recoloque o conjunto MXM (consulte a secção [Recolocar o conjunto MXM](#)).
7. Recoloque a ventoinha do conjunto MXM (consulte a secção [Recolocar a ventoinha do conjunto MXM](#)).
8. Recoloque a protecção da placa de sistema (consulte a secção [Recolocar a protecção da placa de sistema](#)).
9. Siga as instruções do [passo 4](#) ao [passo 5](#) na secção [Recolocar o suporte frontal](#).
10. Recoloque a tampa posterior (consulte a secção [Recolocar a tampa posterior](#)).

 **AVISO:** Antes de ligar o computador, recoloque todos os parafusos e certifique-se de que não existem parafusos perdidos no interior do computador. Se não o fizer, poderá provocar danos no computador.

11. Ligue o computador, e todos os dispositivos a ele ligados, às tomadas eléctricas e, em seguida, ligue os mesmos.

[Voltar para a página do índice](#)

[Voltar para a página do índice](#)

Ventoinha do dissipador de calor do processador

Manual de serviço do Dell™ Inspiron™ One 2305/2310

- [Remover a ventoinha do dissipador de calor do processador](#)
- [Recolocar a ventoinha do dissipador de calor do processador](#)

⚠️ ADVERTÊNCIA: Antes de trabalhar no interior do computador, leia as informações de segurança fornecidas com o mesmo. Para obter informações adicionais sobre melhores práticas de segurança, consulte a página principal de Conformidade regulamentar em www.dell.com/regulatory_compliance.

⚠️ ADVERTÊNCIA: O dissipador de calor poderá ficar demasiado quente durante o funcionamento normal. Deixe-o arrefecer durante algum tempo antes de lhe tocar.

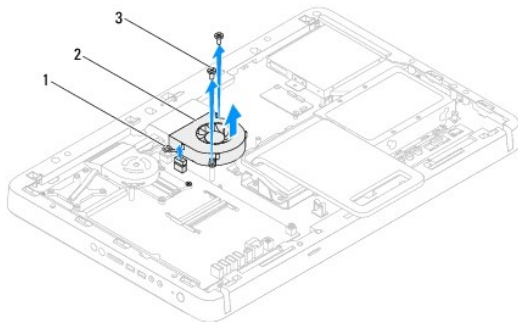
⚠️ AVISO: As reparações no seu computador devem ser efectuadas apenas por um técnico qualificado e especializado. Os danos causados por intervenções não autorizadas pela Dell™ não são abrangidos pela garantia.

⚠️ AVISO: Para evitar descargas electrostáticas, ligue-se à terra utilizando uma pulseira antiestática ou toque periodicamente numa superfície metálica não pintada (como um conector no computador).

Remover a ventoinha do dissipador de calor do processador

1. Siga as instruções no capítulo [Antes de começar](#).
2. Remova a tampa posterior (consulte a secção [Remover a tampa posterior](#)).
3. Siga as instruções do [passo 2](#) ao [passo 5](#) na secção [Remover o suporte frontal](#).
4. Remova a protecção da placa de sistema (consulte a secção [Remover a protecção da placa de sistema](#)).
5. Retire o cabo da ventoinha do dissipador de calor do processador do conector (CPU FAN) na placa de sistema.
6. Retire os dois parafusos que fixam a ventoinha do dissipador de calor do processador à estrutura.
7. Com cuidado, descole a película prateada do dissipador de calor do processador.
8. Levante a ventoinha do dissipador de calor do processador, juntamente com o respectivo cabo, para os remover da estrutura.

📌 NOTA: O aspecto da placa de sistema poderá variar em função do modelo do computador.



1	cabo da ventoinha do dissipador de calor do processador	2	ventoinha do dissipador de calor do processador
3	parafusos (2)		

Recolocar a ventoinha do dissipador de calor do processador

1. Siga as instruções no capítulo [Antes de começar](#).
2. Alinhe os orifícios dos parafusos na ventoinha do dissipador de calor do processador com os orifícios nos parafusos de porca hexagonal.

3. Recoloque os dois parafusos que fixam a ventoinha do dissipador de calor do processador à estrutura.
4. Cole a película prateada no dissipador de calor do processador.
5. Ligue o cabo da ventoinha do dissipador de calor do processador ao conector (CPU FAN) na placa de sistema.
6. Recoloque a protecção da placa de sistema (consulte a secção [Recolocar a protecção da placa de sistema](#)).
7. Siga as instruções do [passo 4](#) ao [passo 5](#) na secção [Recolocar o suporte frontal](#).
8. Recoloque a tampa posterior (consulte a secção [Recolocar a tampa posterior](#)).

△ AVISO: Antes de ligar o computador, recoloque todos os parafusos e certifique-se de que não existem parafusos perdidos no interior do computador. Se não o fizer, poderá provocar danos no computador.

9. Ligue o computador, e todos os dispositivos a ele ligados, às tomadas eléctricas e, em seguida, ligue os mesmos.

[Voltar para a página do índice](#)

[Voltar para a página do índice](#)

Placa conversora

Manual de serviço do Dell™ Inspiron™ One 2305/2310

- [Remover a placa conversora](#)
- [Recolocar a placa conversora](#)

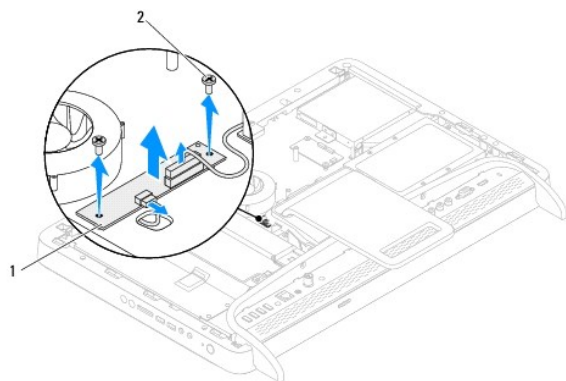
⚠️ ADVERTÊNCIA: Antes de trabalhar no interior do computador, leia as informações de segurança fornecidas com o mesmo. Para obter informações adicionais sobre melhores práticas de segurança, consulte a página principal de Conformidade regulamentar em www.dell.com/regulatory_compliance.

⚠️ AVISO: As reparações no seu computador devem ser efectuadas apenas por um técnico qualificado e especializado. Os danos causados por intervenções não autorizadas pela Dell™ não são abrangidos pela garantia.

⚠️ AVISO: Para evitar descargas electrostáticas, ligue-se à terra utilizando uma pulseira antiestática ou toque periodicamente numa superfície metálica não pintada (como um conector no computador).

Remover a placa conversora

1. Siga as instruções no capítulo [Antes de começar](#).
2. Remova a tampa posterior (consulte a secção [Remover a tampa posterior](#)).
3. Retire os dois parafusos que fixam a placa conversora à estrutura.
4. Retire os cabos dos conectores na placa conversora.
5. Levante a placa conversora para a remover da estrutura.



1	placa conversora	2	parafusos (2)
---	------------------	---	---------------

Recolocar a placa conversora

1. Siga as instruções no capítulo [Antes de começar](#).
2. Alinhe os orifícios dos parafusos na placa conversora com os orifícios na estrutura.
3. Ligue os cabos aos conectores na placa conversora.
4. Recoloque os dois parafusos que fixam a placa conversora à estrutura.
5. Recoloque a tampa posterior (consulte a secção [Recolocar a tampa posterior](#)).

⚠️ AVISO: Antes de ligar o computador, recoloque todos os parafusos e certifique-se de que não existem parafusos perdidos no interior do computador. Se não o fizer, poderá provocar danos no computador.

6. Ligue o computador, e todos os dispositivos a ele ligados, às tomadas eléctricas e, em seguida, ligue os mesmos.

[Voltar para a página do índice](#)

[Voltar para a página do índice](#)

Conector do emissor "IR blaster"

Manual de serviço do Dell™ Inspiron™ One 2305/2310

- [Remover o conector do emissor "IR blaster"](#)
- [Recolocar o conector do emissor "IR Blaster"](#)

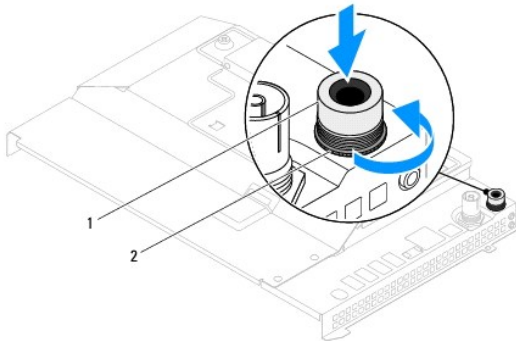
⚠️ ADVERTÊNCIA: Antes de trabalhar no interior do computador, leia as informações de segurança fornecidas com o mesmo. Para obter informações adicionais sobre melhores práticas de segurança, consulte a página principal de Conformidade regulamentar em www.dell.com/regulatory_compliance.

⚠️ AVISO: As reparações no seu computador devem ser efectuadas apenas por um técnico qualificado e especializado. Os danos causados por intervenções não autorizadas pela Dell™ não são abrangidos pela garantia.

⚠️ AVISO: Para evitar descargas electrostáticas, ligue-se à terra utilizando uma pulseira antiestática ou toque periodicamente numa superfície metálica não pintada (como um conector no computador).

Remover o conector do emissor "IR blaster"

1. Siga as instruções no capítulo [Antes de começar](#).
2. Remova a tampa posterior (consulte a secção [Remover a tampa posterior](#)).
3. Siga as instruções do [passo 2](#) ao [passo 5](#) na secção [Remover o suporte frontal](#).
4. Siga as instruções do [passo 4](#) ao [passo 8](#) na secção [Remover a protecção da placa de sistema](#).
5. Retire a porca que fixa o conector do emissor "IR blaster" à protecção da placa de sistema.
6. Retire o conector do emissor "IR blaster" do encaixe na protecção da placa de sistema.
7. Levante o conector do emissor "IR blaster", juntamente com o respectivo cabo, para os remover da protecção da placa de sistema.



1	Conector do emissor "IR blaster"	2	porca
---	----------------------------------	---	-------

Recolocar o conector do emissor "IR Blaster"

1. Siga as instruções no capítulo [Antes de começar](#).
2. Insira o conector do emissor "IR blaster" no encaixe na protecção da placa de sistema.
3. Recoloque a porca que fixa o conector do emissor "IR blaster" à protecção da placa de sistema.
4. Siga as instruções do [passo 4](#) ao [passo 8](#) na secção [Recolocar a protecção da placa de sistema](#).
5. Siga as instruções do [passo 4](#) ao [passo 5](#) na secção [Recolocar o suporte frontal](#).
6. Recoloque a tampa posterior (consulte a secção [Recolocar a tampa posterior](#)).

△ **AVISO:** Antes de ligar o computador, recoloque todos os parafusos e certifique-se de que não existem parafusos perdidos no interior do computador. Se não o fizer, poderá provocar danos no computador.

7. Ligue o computador, e todos os dispositivos a ele ligados, às tomadas eléctricas e, em seguida, ligue os mesmos.

[Voltar para a página do índice](#)

[Voltar para a página do índice](#)

Placa de infravermelhos

Manual de serviço do Dell™ Inspiron™ One 2305/2310

- [Remover a placa de infravermelhos](#)
- [Recolocar a placa de infravermelhos](#)

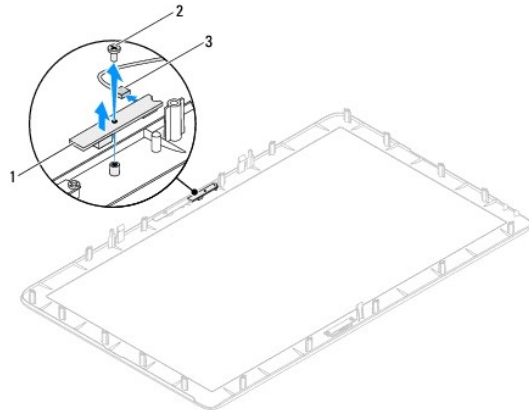
⚠️ ADVERTÊNCIA: Antes de trabalhar no interior do computador, leia as informações de segurança fornecidas com o mesmo. Para obter informações adicionais sobre melhores práticas de segurança, consulte a página principal de Conformidade regulamentar em www.dell.com/regulatory_compliance.

⚠️ AVISO: As reparações no seu computador devem ser efectuadas apenas por um técnico qualificado e especializado. Os danos causados por intervenções não autorizadas pela Dell™ não são abrangidos pela garantia.

⚠️ AVISO: Para evitar descargas electrostáticas, ligue-se à terra utilizando uma pulseira antiestática ou toque periodicamente numa superfície metálica não pintada (como um conector no computador).

Remover a placa de infravermelhos

1. Siga os procedimentos no capítulo [Antes de começar](#).
2. Remova a placa de sistema (consulte a secção [Remover a placa de sistema](#)).
3. Siga as instruções do [passo 5](#) ao [passo 11](#) na secção [Remover a moldura do ecrã](#).
4. Vire a moldura do ecrã ao contrário.
5. Retire o parafuso que fixa a placa de infravermelhos à moldura do ecrã.
6. Retire o cabo da placa de infravermelhos do conector na placa de infravermelhos.
7. Levante a placa de infravermelhos para a remover da moldura do ecrã.




1	placa de infravermelhos	2	parafuso
3	conector do cabo da placa de infravermelhos		

Recolocar a placa de infravermelhos

1. Siga as instruções no capítulo [Antes de começar](#).
2. Ligue o cabo da placa de infravermelhos ao conector na placa de infravermelhos.
3. Alinhe os orifícios dos parafusos na placa de infravermelhos com os orifícios na moldura do ecrã.
4. Recoloque o parafuso que fixa a placa de infravermelhos à moldura do ecrã.

5. Vire a moldura do ecrã ao contrário.
6. Siga as instruções do [passo 2](#) ao [passo 12](#) na secção [Recolocar a moldura do ecrã](#).
7. Recoloque a placa de sistema (consulte a secção [Recolocar a placa de sistema](#)).

 **AVISO:** Antes de ligar o computador, recoloque todos os parafusos e certifique-se de que não existem parafusos perdidos no interior do computador. Se não o fizer, poderá provocar danos no computador.

8. Ligue o computador, e todos os dispositivos a ele ligados, às tomadas eléctricas e, em seguida, ligue os mesmos.
-

[Voltar para a página do índice](#)

[Voltar para a página do índice](#)

Módulo(s) de memória

Manual de serviço do Dell™ Inspiron™ One 2305/2310

- [Remover módulo\(s\) de memória](#)
- [Recolocar o\(s\) módulo\(s\) de memória](#)

⚠️ ADVERTÊNCIA: Antes de trabalhar no interior do computador, leia as informações de segurança fornecidas com o mesmo. Para obter informações adicionais sobre melhores práticas de segurança, consulte a página principal de Conformidade regulamentar em www.dell.com/regulatory_compliance.

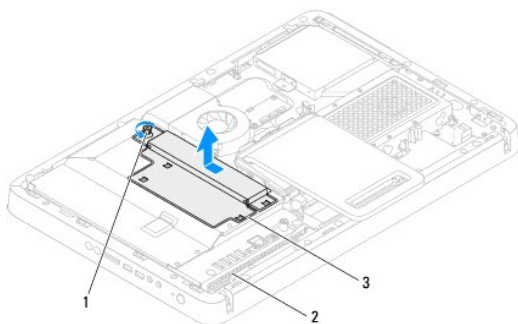
⚠️ AVISO: As reparações no seu computador devem ser efectuadas apenas por um técnico qualificado e especializado. Os danos causados por intervenções não autorizadas pela Dell™ não são abrangidos pela garantia.

⚠️ AVISO: Para evitar descargas electrostáticas, ligue-se à terra utilizando uma pulseira antiestática ou toque periodicamente numa superfície metálica não pintada (como um conector no computador).

Remover módulo(s) de memória

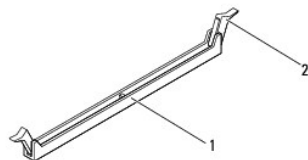
Inspiron One 2305

1. Siga as instruções no capítulo [Antes de começar](#).
2. Remova a tampa posterior (consulte a secção [Remover a tampa posterior](#)).
3. Siga as instruções do [passo 2](#) ao [passo 5](#) na secção [Remover o suporte frontal](#).
4. Desaperte o parafuso que fixa a tampa do módulo de memória à protecção da placa de sistema.
5. Mova a tampa do módulo de memória para libertar as respectivas patilhas dos encaixes na protecção da placa de sistema.
6. Levante a tampa do módulo de memória para a remover da protecção da placa de sistema.



1	parafuso integrado	2	protecção da placa de sistema
3	tampa do módulo de memória		

7. Abra os grampos de fixação existentes em ambas as extremidades do conector do módulo de memória.



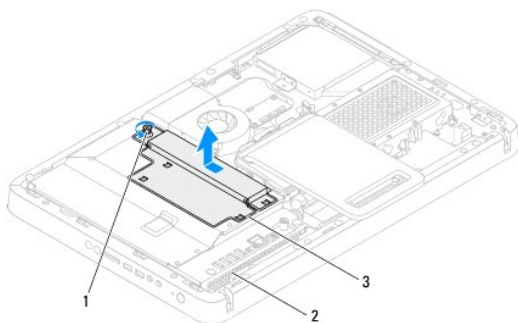
1	conector do módulo de memória	2	grampos de fixação (2)
---	-------------------------------	---	------------------------

8. Remova o módulo de memória do respectivo conector.

Se tiver dificuldade em remover o módulo de memória, mova-o cuidadosamente para trás e para a frente para o retirar do respectivo conector.

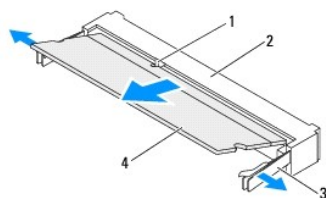
Inspiron One 2310

1. Siga as instruções no capítulo [Antes de começar](#).
2. Remova a tampa posterior (consulte a secção [Remover a tampa posterior](#)).
3. Siga as instruções do [passo 2](#) ao [passo 5](#) na secção [Remover o suporte frontal](#).
4. Desaperte o parafuso que fixa a tampa do módulo de memória à protecção da placa de sistema.
5. Mova a tampa do módulo de memória para libertar as respectivas patilhas dos encaixes na protecção da placa de sistema.
6. Levante a tampa do módulo de memória para a remover da protecção da placa de sistema.



1	parafuso integrado	2	protecção da placa de sistema
3	tampa do módulo de memória		

7. Utilize as pontas dos dedos para abrir cuidadosamente os grampos de fixação em cada uma das extremidades do conector do módulo de memória até que o módulo de memória salte para fora.
8. Remova o módulo de memória do respectivo conector.



1	patilha	2	conector do módulo de memória
3	grampos de fixação (2)	4	módulo de memória

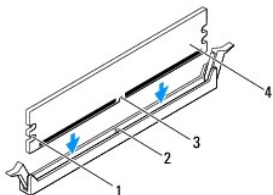
Recolocar o(s) módulo(s) de memória

Inspiron One 2305

⚠ AVISO: Se o módulo de memória não estiver correctamente instalado, o computador poderá não arrancar.

1. Siga as instruções no capítulo [Antes de começar](#).

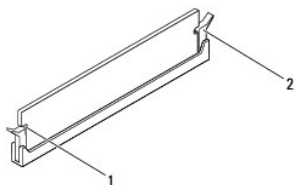
- Abra os grampos de fixação existentes em ambas as extremidades do conector do módulo de memória.
- Alinhe o entalhe no módulo de memória com a patilha no conector do módulo de memória.



1	cortes (2)	2	patilha
3	entalhe	4	módulo de memória

AVISO: Para não danificar o módulo de memória, encaixe-o no conector, aplicando simultaneamente uma força igual em cada uma das extremidades do módulo de memória.

- Insira o módulo de memória no respectivo conector até encaixar correctamente. Se o módulo de memória for correctamente inserido, os grampos de fixação encaixarão nos cortes em cada um das extremidades do módulo de memória.



1	cortes (2)	2	grampo de fixação (correctamente encaixado)
---	------------	---	---

- Coloque a tampa do módulo de memória na protecção da placa de sistema e mova-a até ficar encaixada.
- Aperte o parafuso que fixa a tampa do módulo de memória à protecção da placa de sistema.
- Siga as instruções do [passo 4](#) ao [passo 5](#) na secção [Recolocar o suporte frontal](#).
- Recoloque a tampa posterior (consulte a secção [Recolocar a tampa posterior](#)).

AVISO: Antes de ligar o computador, recolocar todos os parafusos e certifique-se de que não existem parafusos perdidos no interior do computador. Se não o fizer, poderá provocar danos no computador.

- Ligue o computador, e todos os dispositivos a ele ligados, às tomadas eléctricas e, em seguida, ligue os mesmos.
- Quando for exibida a mensagem a informar que o tamanho da memória foi alterado, prima <F1> para continuar.
- Inicie sessão no seu computador.

Para verificar se a memória foi instalada correctamente, clique em Iniciar  → Painel de Controlo → **Sistema e Segurança** → Sistema.

Verifique a quantidade de memória (RAM) apresentada na lista.

Inspiron One 2310


AVISO: Se o módulo de memória não estiver correctamente instalado, o computador poderá não arrancar.

- Siga as instruções no capítulo [Antes de começar](#).
- Alinhe o entalhe no módulo de memória com a patilha no conector do módulo de memória.

3. Insira o módulo de memória no respectivo conector, num ângulo de 45 graus, e pressione-o até ficar firmemente encaixado. Se não ouvir um estalido, remova o módulo de memória e reinstale-o.
4. Coloque a tampa do módulo de memória na protecção da placa de sistema e mova-a até ficar encaixada.
5. Aperte o parafuso que fixa a tampa do módulo de memória à protecção da placa de sistema.
6. Recoloque a tampa posterior (consulte a secção [Recolocar a tampa posterior](#)).
7. Siga as instruções do [passo 4](#) ao [passo 5](#) na secção [Recolocar o suporte frontal](#).

⚠ AVISO: Antes de ligar o computador, recoloque todos os parafusos e certifique-se de que não existem parafusos perdidos no interior do computador. Se não o fizer, poderá provocar danos no computador.

8. Ligue o computador, e todos os dispositivos a ele ligados, às tomadas eléctricas e, em seguida, ligue os mesmos.
9. Quando for exibida a mensagem a informar que o tamanho da memória foi alterado, prima <F1> para continuar.
10. Inicie sessão no seu computador.

Para verificar se a memória foi instalada correctamente, clique em Iniciar  → Painel de Controlo → **Sistema e Segurança** → Sistema.

Verifique a quantidade de memória (RAM) apresentada na lista.

[Voltar para a página do índice](#)

[Voltar para a página do índice](#)

Armação intermédia

Manual de serviço do Dell™ Inspiron™ One 2305/2310

- [Remover a armação intermédia](#)
- [Recolocar a armação intermédia](#)

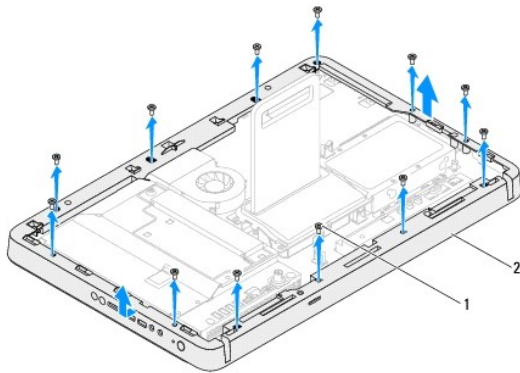
⚠️ ADVERTÊNCIA: Antes de trabalhar no interior do computador, leia as informações de segurança fornecidas com o mesmo. Para obter informações adicionais sobre melhores práticas de segurança, consulte a página principal de Conformidade regulamentar em www.dell.com/regulatory_compliance.

⚠️ AVISO: As reparações no seu computador devem ser efectuadas apenas por um técnico qualificado e especializado. Os danos causados por intervenções não autorizadas pela Dell™ não são abrangidos pela garantia.

⚠️ AVISO: Para evitar descargas electrostáticas, ligue-se à terra utilizando uma pulseira antiestática ou toque periodicamente numa superfície metálica não pintada (como um conector no computador).

Remover a armação intermédia


1. Siga as instruções no capítulo [Antes de começar](#).
2. Remova a tampa posterior (consulte a secção [Remover a tampa posterior](#)).
3. Siga as instruções do [passo 3](#) ao [passo 5](#) na secção [Remover a unidade óptica](#).
4. Siga as instruções do [passo 2](#) ao [passo 5](#) na secção [Remover o suporte frontal](#).
5. Retire os 12 parafusos que fixam a armação intermédia à estrutura.
6. Levante a armação intermédia para a remover do computador.



1	parafusos (12)	2	armação intermédia
---	----------------	---	--------------------

Recolocar a armação intermédia

1. Siga as instruções no capítulo [Antes de começar](#).
2. Alinhe os orifícios dos parafusos na armação intermédia com os orifícios na estrutura.
3. Recoloque os 12 parafusos que fixam a armação intermédia à estrutura.
4. Siga as instruções do [passo 4](#) ao [passo 5](#) na secção [Recolocar o suporte frontal](#).
5. Siga as instruções do [passo 5](#) ao [passo 7](#) na secção [Recolocar a unidade óptica](#).
6. Recoloque a tampa posterior (consulte a secção [Recolocar a tampa posterior](#)).

 **AVISO:** Antes de ligar o computador, recoloque todos os parafusos e certifique-se de que não existem parafusos perdidos no interior do computador. Se não o fizer, poderá provocar danos no computador.

7. Ligue o computador, e todos os dispositivos a ele ligados, às tomadas eléctricas e, em seguida, ligue os mesmos.

[Voltar para a página do índice](#)

[Voltar para a página do índice](#)

Ventoinha do conjunto MXM (opcional)

Manual de serviço do Dell™ Inspiron™ One 2305/2310

- [Remover a ventoinha do conjunto MXM](#)
- [Recolocar a ventoinha do conjunto MXM](#)

⚠️ ADVERTÊNCIA: Antes de trabalhar no interior do computador, leia as informações de segurança fornecidas com o mesmo. Para obter informações adicionais sobre melhores práticas de segurança, consulte a página principal de Conformidade regulamentar em www.dell.com/regulatory_compliance.

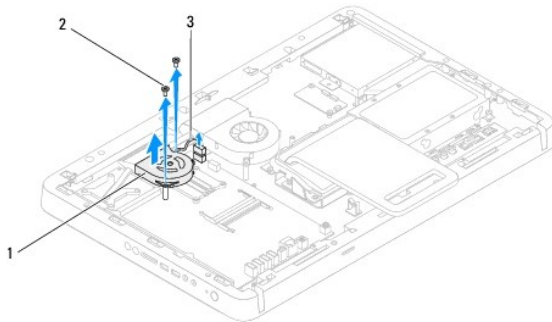
⚠️ AVISO: As reparações no seu computador devem ser efectuadas apenas por um técnico qualificado e especializado. Os danos causados por intervenções não autorizadas pela Dell™ não são abrangidos pela garantia.

⚠️ AVISO: Para evitar descargas electrostáticas, ligue-se à terra utilizando uma pulseira antiestática ou toque periodicamente numa superfície metálica não pintada (como um conector no computador).

Remover a ventoinha do conjunto MXM

1. Siga as instruções no capítulo [Antes de começar](#).
2. Remova a tampa posterior (consulte a secção [Remover a tampa posterior](#)).
3. Siga as instruções do [passo 2](#) ao [passo 5](#) na secção [Remover o suporte frontal](#).
4. Remova a protecção da placa de sistema (consulte a secção [Remover a protecção da placa de sistema](#)).
5. Retire o cabo da ventoinha do conjunto MXM do conector (MXM FAN) na placa de sistema.
6. Retire os dois parafusos que fixam a ventoinha do conjunto MXM aos parafusos de porca hexagonal.
7. Com cuidado, descole a película prateada do dissipador de calor do conjunto MXM.
8. Levante a ventoinha do conjunto MXM, juntamente com o respectivo cabo, para os remover da placa de sistema.

📌 NOTA: O aspecto da placa de sistema poderá variar em função do modelo do computador.



1	ventoinha do conjunto MXM	2	parafusos (2)
3	cabo da ventoinha do conjunto MXM		

Recolocar a ventoinha do conjunto MXM

1. Siga as instruções no capítulo [Antes de começar](#).
2. Alinhe os orifícios dos parafusos na ventoinha do conjunto MXM com os orifícios nos parafusos de porca hexagonal.
3. Cole a película prateada no dissipador de calor do conjunto MXM.

4. Recoloque os dois parafusos que fixam a ventoinha do conjunto MXM à placa de sistema.
5. Ligue o cabo da ventoinha do conjunto MXM ao conector (MXM FAN) na placa de sistema.
6. Recoloque a protecção da placa de sistema (consulte a secção [Recolocar a protecção da placa de sistema](#)).
7. Siga as instruções do [passo 4](#) ao [passo 5](#) na secção [Recolocar o suporte frontal](#).
8. Recoloque a tampa posterior (consulte a secção [Recolocar a tampa posterior](#)).

△ AVISO: Antes de ligar o computador, recoloque todos os parafusos e certifique-se de que não existem parafusos perdidos no interior do computador. Se não o fizer, poderá provocar danos no computador.

9. Ligue o computador, e todos os dispositivos a ele ligados, às tomadas eléctricas e, em seguida, ligue os mesmos.

[Voltar para a página do índice](#)

[Voltar para a página do índice](#)

Conjunto MXM (opcional)

Manual de serviço do Dell™ Inspiron™ One 2305/2310

- [Remover o conjunto MXM](#)
- [Recolocar o conjunto MXM](#)

⚠️ ADVERTÊNCIA: Antes de trabalhar no interior do computador, leia as informações de segurança fornecidas com o mesmo. Para obter informações adicionais sobre melhores práticas de segurança, consulte a página principal de Conformidade regulamentar em www.dell.com/regulatory_compliance.

⚠️ ADVERTÊNCIA: O conjunto MXM poderá aquecer bastante durante o funcionamento normal. Deixe-o arrefecer durante algum tempo antes de lhe tocar.

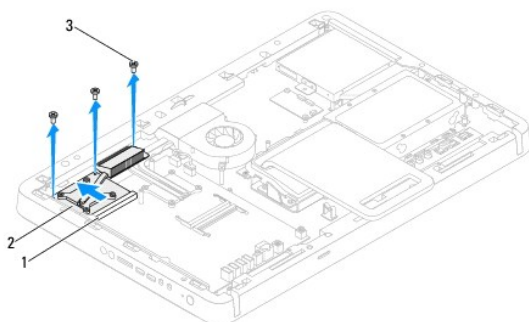
⚠️ AVISO: As reparações no seu computador devem ser efectuadas apenas por um técnico qualificado e especializado. Os danos causados por intervenções não autorizadas pela Dell™ não são abrangidos pela garantia.

⚠️ AVISO: Para evitar descargas electrostáticas, ligue-se à terra utilizando uma pulseira antiestática ou toque periodicamente numa superfície metálica não pintada (como um conector no computador).

Remover o conjunto MXM

1. Siga as instruções no capítulo [Antes de começar](#).
2. Remova a tampa posterior (consulte a secção [Remover a tampa posterior](#)).
3. Siga as instruções do [passo 2](#) ao [passo 5](#) na secção [Remover o suporte frontal](#).
4. Remova a protecção da placa de sistema (consulte a secção [Remover a protecção da placa de sistema](#)).
5. Remova a ventoinha do conjunto MXM (consulte a secção [Remover a ventoinha do conjunto MXM](#)).
6. Retire os três parafusos que fixam o conjunto MXM à estrutura.
7. Remova o conjunto MXM do respectivo conector.

📌 NOTA: O aspecto da placa de sistema poderá variar em função do modelo do computador.




1	conector do conjunto MXM	2	conjunto MXM
3	parafusos (3)		

Recolocar o conjunto MXM

1. Siga as instruções no capítulo [Antes de começar](#).
2. Alinhe o entalhe no conjunto MXM com a patilha no conector do conjunto MXM.
3. Insira o conjunto MXM num ângulo de 45 graus no respectivo conector.
4. Recoloque os três parafusos que fixam o conjunto MXM à estrutura.

5. Recoloque a ventoinha do conjunto MXM (consulte a secção [Recolocar a ventoinha do conjunto MXM](#)).
6. Recoloque a protecção da placa de sistema (consulte a secção [Recolocar a protecção da placa de sistema](#)).
7. Siga as instruções do [passo 4](#) ao [passo 5](#) na secção [Recolocar o suporte frontal](#).
8. Recoloque a tampa posterior (consulte a secção [Recolocar a tampa posterior](#)).

 **AVISO:** Antes de ligar o computador, recoloque todos os parafusos e certifique-se de que não existem parafusos perdidos no interior do computador. Se não o fizer, poderá provocar danos no computador.

9. Ligue o computador, e todos os dispositivos a ele ligados, às tomadas eléctricas e, em seguida, ligue os mesmos.

[Voltar para a página do índice](#)

[Voltar para a página do índice](#)

Unidade óptica

Manual de serviço do Dell™ Inspiron™ One 2305/2310

- [Remover a unidade óptica](#)
- [Recolocar a unidade óptica](#)

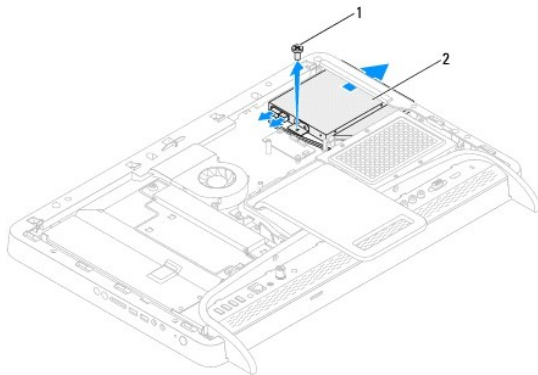
⚠️ ADVERTÊNCIA: Antes de trabalhar no interior do computador, leia as informações de segurança fornecidas com o mesmo. Para obter informações adicionais sobre melhores práticas de segurança, consulte a página principal de Conformidade regulamentar em www.dell.com/regulatory_compliance.

⚠️ AVISO: As reparações no seu computador devem ser efectuadas apenas por um técnico qualificado e especializado. Os danos causados por intervenções não autorizadas pela Dell™ não são abrangidos pela garantia.

⚠️ AVISO: Para evitar descargas electrostáticas, ligue-se à terra utilizando uma pulseira antiestática ou toque periodicamente numa superfície metálica não pintada (como um conector no computador).

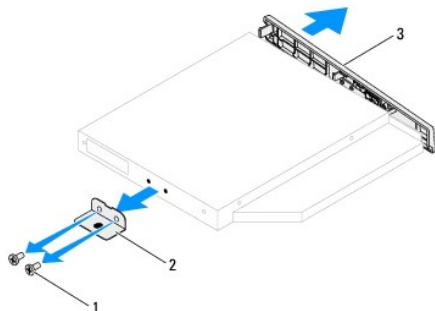
Remover a unidade óptica

1. Siga as instruções no capítulo [Antes de começar](#).
2. Remova a tampa posterior (consulte a secção [Remover a tampa posterior](#)).
3. Retire os cabos de alimentação e de dados dos conectores na unidade óptica
4. Retire o parafuso que fixa a unidade óptica à estrutura.
5. Remova a unidade óptica do respectivo compartimento.



1	parafuso	2	unidade óptica
---	----------	---	----------------

6. Retire os dois parafusos que fixam o suporte da unidade óptica à unidade.
7. Remova o suporte da unidade óptica da unidade.
8. Remova a moldura da unidade óptica, puxando-a para fora.



1	parafusos (2)	2	suporte da unidade óptica
3	moldura da unidade óptica		

Recolocar a unidade óptica

1. Siga as instruções no capítulo [Antes de começar](#).
2. Alinhe as patilhas na moldura da unidade óptica com os encaixes na unidade óptica e encaixe a moldura.
3. Alinhe os orifícios dos parafusos no suporte da unidade óptica com os orifícios na unidade óptica.
4. Recoloque os dois parafusos que fixam o suporte da unidade óptica à unidade.
5. Insira a unidade óptica no respectivo compartimento.
6. Recoloque o parafuso que fixa a unidade óptica à estrutura.
7. Ligue os cabos de alimentação e de dados aos conectores na unidade óptica
8. Recoloque a tampa posterior (consulte a secção [Recolocar a tampa posterior](#)).

⚠ AVISO: Antes de ligar o computador, recoloque todos os parafusos e certifique-se de que não existem parafusos perdidos no interior do computador. Se não o fizer, poderá provocar danos no computador.

9. Ligue o computador, e todos os dispositivos a ele ligados, às tomadas eléctricas e, em seguida, ligue os mesmos.
-

[Voltar para a página do índice](#)

[Voltar para a página do índice](#)

Processador

Manual de serviço do Dell™ Inspiron™ One 2305/2310

- [Remover o processador](#)
- [Recolocar o processador](#)

⚠️ ADVERTÊNCIA: Antes de trabalhar no interior do computador, leia as informações de segurança fornecidas com o mesmo. Para obter informações adicionais sobre melhores práticas de segurança, consulte a página principal de Conformidade regulamentar em www.dell.com/regulatory_compliance.

⚠️ AVISO: As reparações no seu computador devem ser efectuadas apenas por um técnico qualificado e especializado. Os danos causados por intervenções não autorizadas pela Dell™ não são abrangidos pela garantia.

⚠️ AVISO: Para evitar descargas electrostáticas, ligue-se à terra utilizando uma pulseira antiestática ou toque periodicamente numa superfície metálica não pintada (como um conector no computador).

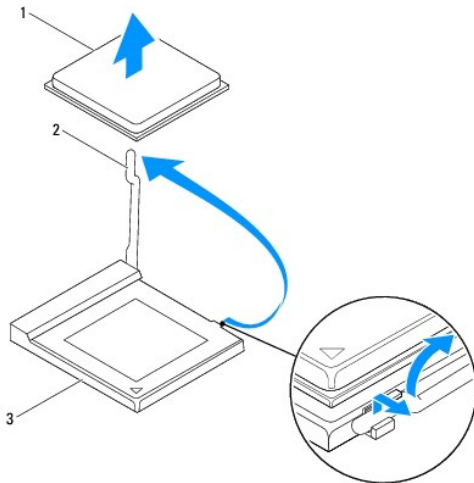
Remover o processador

1. Siga as instruções no capítulo [Antes de começar](#).
2. Remova a tampa posterior (consulte a secção [Remover a tampa posterior](#)).
3. Siga as instruções do [passo 2](#) ao [passo 5](#) na secção [Remover o suporte frontal](#).
4. Remova a protecção da placa de sistema (consulte a secção [Remover a protecção da placa de sistema](#)).
5. Remova a ventoinha do conjunto MXM (consulte a secção [Remover a ventoinha do conjunto MXM](#)).
6. Remova o conjunto MXM (consulte a secção [Remover o conjunto MXM](#)).
7. Remova a ventoinha do dissipador de calor do processador (consulte a secção [Remover a ventoinha do dissipador de calor do processador](#)).
8. Remova o dissipador de calor do processador (consulte a secção [Remover o dissipador de calor do processador](#)).
9. Remova o processador:

⚠️ AVISO: Ao remover ou recolocar o processador, não toque em nenhum dos pinos no interior do respectivo encaixe nem deixe cair quaisquer objectos sobre os pinos no encaixe.

Inspiron One 2305

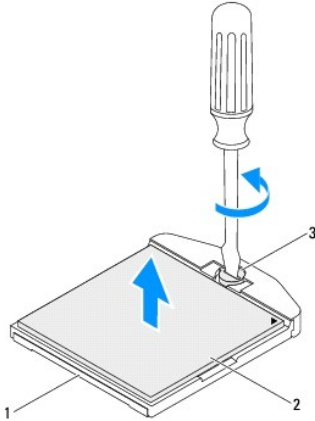
- a. Pressione e empurre a alavanca de libertação para baixo e para fora para o libertar da patilha de fixação.
- b. Levante o processador para o remover do respectivo encaixe e coloque-o num local seguro.



3	encaixe do processador
---	------------------------

Inspiron One 2310

- Para desapertar o encaixe ZIF, utilize uma chave de parafusos de ponta chata pequena e rode o parafuso do encaixe ZIF no sentido inverso ao dos ponteiros do relógio até que este pare.
- Levante o processador para o remover do respectivo encaixe e coloque-o num local seguro.



1	encaixe ZIF	2	processador
3	parafuso do encaixe ZIF		

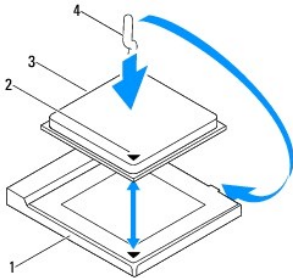
Recolocar o processador

- Siga as instruções no capítulo [Antes de começar](#).
- Retire o novo processador da embalagem e instale-o:

AVISO: Ligue-se à terra, tocando numa superfície metálica não pintada ou no suporte do computador.

Inspiron One 2305

- Levante a alavanca para a posição de libertação, de modo a que o encaixe esteja pronto para receber o novo processador.



1	encaixe do processador	2	indicador do pino 1 do processador
3	processador	4	alavanca de libertação

- Certifique-se de que a alavanca de libertação no encaixe do processador está totalmente levantada.

AVISO: Os pinos do encaixe são frágeis. Para evitar danos, certifique-se de que o processador está devidamente alinhado com o respectivo encaixe e não utilize força excessiva quando instalar o processador. Tenha cuidado para não tocar nem dobrar os pinos da placa de sistema.

AVISO: O processador tem de ser correctamente posicionado no respectivo encaixe, de modo a evitar danos permanentes.

- Alinhe os cantos do pino 1 do processador e do encaixe.

- d. Coloque cuidadosamente o processador no encaixe e assegure o seu posicionamento correcto.
- e. Mova a alavanca de libertação em direcção ao encaixe do processador e encaixe-a para fixar o processador.
- f. Limpe a massa térmica da parte inferior do dissipador de calor.

AVISO: Certifique-se de que aplica nova massa térmica. A nova massa térmica é essencial para assegurar uma ligação térmica adequada e o óptimo funcionamento do processador.

- g. Aplique a nova massa térmica na parte superior do processador.

Inspiron One 2310

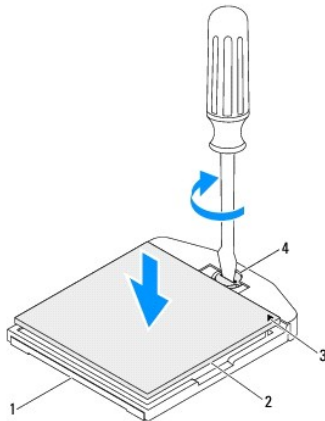
AVISO: Os pinos do encaixe são frágeis. Para evitar danos, certifique-se de que o processador está devidamente alinhado com o respectivo encaixe e não utilize força excessiva quando instalar o processador. Tenha cuidado para não tocar nem dobrar os pinos da placa de sistema.

AVISO: O processador tem de ser correctamente posicionado no respectivo encaixe, de modo a evitar danos permanentes.

- a. Alinhe o canto do pino 1 do processador com o canto do pino 1 do encaixe ZIF.

NOTA: O canto do pino 1 do processador possui um triângulo que alinha com o triângulo no canto do pino 1 do encaixe ZIF.

- b. Coloque cuidadosamente o processador no encaixe e assegure o seu posicionamento correcto.



1	encaixe ZIF	2	processador
3	indicador do pino 1 do processador	4	parafuso do encaixe ZIF

- c. Aperte o encaixe ZIF, rodando o parafuso no sentido horário para fixar o processador à placa de sistema.
- d. Limpe a massa térmica da parte inferior do dissipador de calor.


AVISO: Certifique-se de que aplica nova massa térmica. A nova massa térmica é essencial para assegurar uma ligação térmica adequada e o óptimo funcionamento do processador.

- e. Aplique a nova massa térmica na parte superior do processador.

AVISO: Certifique-se de que o dissipador de calor do processador está correctamente instalado e fixo.

- 3. Recoloque o dissipador de calor do processador (consulte a secção [Recolocar o dissipador de calor do processador](#)).
- 4. Recoloque a ventoinha do dissipador de calor do processador (consulte a secção [Recolocar a ventoinha do dissipador de calor do processador](#)).
- 5. Recoloque o conjunto MXM (consulte a secção [Recolocar o conjunto MXM](#)).
- 6. Recoloque a ventoinha do conjunto MXM (consulte a secção [Recolocar a ventoinha do conjunto MXM](#)).
- 7. Recoloque a protecção da placa de sistema (consulte a secção [Recolocar a protecção da placa de sistema](#)).
- 8. Siga as instruções do [passo 4](#) ao [passo 5](#) na secção [Recolocar o suporte frontal](#).

9. Recoloque a tampa posterior (consulte a secção [Recolocar a tampa posterior](#)).

 **AVISO:** Antes de ligar o computador, recoloque todos os parafusos e certifique-se de que não existem parafusos perdidos no interior do computador. Se não o fizer, poderá provocar danos no computador.

10. Ligue o computador, e todos os dispositivos a ele ligados, às tomadas eléctricas e, em seguida, ligue os mesmos.

[Voltar para a página do índice](#)

[Voltar para a página do índice](#)

Protecção da placa de sistema

Manual de serviço do Dell™ Inspiron™ One 2305/2310

- [Remover a protecção da placa de sistema](#)
- [Recolocar a protecção da placa de sistema](#)

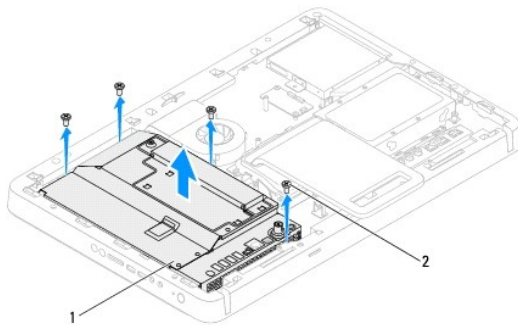
⚠️ ADVERTÊNCIA: Antes de trabalhar no interior do computador, leia as informações de segurança fornecidas com o mesmo. Para obter informações adicionais sobre melhores práticas de segurança, consulte a página principal de Conformidade regulamentar em www.dell.com/regulatory_compliance.

⚠️ AVISO: As reparações no seu computador devem ser efectuadas apenas por um técnico qualificado e especializado. Os danos causados por intervenções não autorizadas pela Dell™ não são abrangidos pela garantia.

⚠️ AVISO: Para evitar descargas electrostáticas, ligue-se à terra utilizando uma pulseira antiestática ou toque periodicamente numa superfície metálica não pintada (como um conector no computador).

Remover a protecção da placa de sistema

1. Siga as instruções no capítulo [Antes de começar](#).
2. Remova a tampa posterior (consulte a secção [Remover a tampa posterior](#)).
3. Siga as instruções do [passo 2](#) ao [passo 5](#) na secção [Remover o suporte frontal](#).
4. Retire os quatro parafusos que fixam a protecção da placa de sistema à estrutura.
5. Com cuidado, levante a protecção da placa de sistema e vire-a para o lado esquerdo do computador.




1	protecção da placa de sistema	2	parafusos (4)
---	-------------------------------	---	---------------

6. Retire o cabo do conector de antena do respectivo conector na placa de TV.
7. Retire o cabo do conector do emissor "IR blaster" do respectivo conector (CIR Emitter) na placa de sistema.
8. Retire os cabos do conector de antena e do conector do emissor "IR blaster" das guias de encaminhamento na protecção da placa de sistema.
9. Siga as instruções do [passo 5](#) ao [passo 7](#) na secção [Remover o conector de antena](#).
10. Siga as instruções do [passo 5](#) ao [passo 7](#) na secção [Remover o conector do emissor "IR Blaster"](#).

Recolocar a protecção da placa de sistema

1. Siga as instruções no capítulo [Antes de começar](#).
2. Siga as instruções do [passo 2](#) ao [passo 5](#) na secção [Recolocar o conector do emissor "IR Blaster"](#).
3. Siga as instruções do [passo 2](#) ao [passo 3](#) na secção [Recolocar o conector de antena](#).

4. Direcione os cabos do conector de antena e do conector do emissor "IR blaster" através das guias de encaminhamento na protecção da placa de sistema.
5. Ligue o cabo do conector do emissor "IR blaster" ao respectivo conector (CIR Emitter) na placa de sistema.
6. Ligue o cabo do conector de antena ao respectivo conector na placa de TV.
7. Com cuidado, vire a protecção da placa de sistema e alinhe os respectivos orifícios dos parafusos com os orifícios na estrutura.
8. Recoloque os quatro parafusos que fixam a protecção da placa de sistema à estrutura.
9. Siga as instruções do [passo 4](#) ao [passo 5](#) na secção [Recolocar o suporte frontal](#).
10. Recoloque a tampa posterior (consulte a secção [Recolocar a tampa posterior](#)).

 **AVISO:** Antes de ligar o computador, recoloque todos os parafusos e certifique-se de que não existem parafusos perdidos no interior do computador. Se não o fizer, poderá provocar danos no computador.

11. Ligue o computador, e todos os dispositivos a ele ligados, às tomadas eléctricas e, em seguida, ligue os mesmos.

[Voltar para a página do índice](#)

[Voltar para a página do índice](#)

Altifalantes

Manual de serviço do Dell™ Inspiron™ One 2305/2310

- [Remover os altifalantes](#)
- [Recolocar os altifalantes](#)

⚠️ ADVERTÊNCIA: Antes de trabalhar no interior do computador, leia as informações de segurança fornecidas com o mesmo. Para obter informações adicionais sobre melhores práticas de segurança, consulte a página principal de Conformidade regulamentar em www.dell.com/regulatory_compliance.

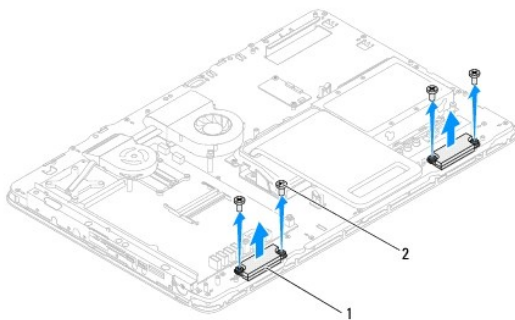
⚠️ AVISO: As reparações no seu computador devem ser efectuadas apenas por um técnico qualificado e especializado. Os danos causados por intervenções não autorizadas pela Dell™ não são abrangidos pela garantia.

⚠️ AVISO: Para evitar descargas electrostáticas, ligue-se à terra utilizando uma pulseira antiestática ou toque periodicamente numa superfície metálica não pintada (como um conector no computador).

Remover os altifalantes

1. Siga as instruções no capítulo [Antes de começar](#).
2. Remova a tampa posterior (consulte a secção [Remover a tampa posterior](#)).
3. Siga as instruções do [passo 2](#) ao [passo 5](#) na secção [Remover o suporte frontal](#).
4. Siga as instruções do [passo 3](#) ao [passo 5](#) na secção [Remover a unidade óptica](#).
5. Remova a armação intermédia (consulte a secção [Remover a armação intermédia](#)).
6. Remova a protecção da placa de sistema (consulte a secção [Remover a protecção da placa de sistema](#)).
7. Retire o cabo dos altifalantes do conector na placa de sistema.
8. Anote o encaminhamento do cabo dos altifalantes e liberte-o das fitas adesivas.
9. Retire os quatro parafusos (dois em cada altifalante) que fixam os altifalantes à estrutura.
10. Levante os altifalantes, juntamente com o respectivo cabo, para os remover da estrutura.

📌 NOTA: O aspecto da placa de sistema poderá variar em função do modelo do computador.




1	altifalantes (2)	2	parafusos (4)
---	------------------	---	---------------

Recolocar os altifalantes

1. Siga as instruções no capítulo [Antes de começar](#).
2. Alinhe os orifícios dos parafusos nos altifalantes com os orifícios na estrutura.

3. Recoloque os quatro parafusos (dois em cada altifalante) que fixam os altifalantes à estrutura.
4. Direcione o cabo dos altifalantes e prenda-o com fitas adesivas.
5. Ligue o cabo dos altifalantes ao conector na placa de sistema.
6. Recoloque a protecção da placa de sistema (consulte a secção [Recolocar a protecção da placa de sistema](#)).
7. Recoloque a armação intermédia (consulte a secção [Recolocar a armação intermédia](#)).
8. Siga as instruções do [passo 5](#) ao [passo 7](#) na secção [Recolocar a unidade óptica](#).
9. Siga as instruções do [passo 4](#) ao [passo 5](#) na secção [Recolocar o suporte frontal](#).
10. Recoloque a tampa posterior (consulte a secção [Recolocar a tampa posterior](#)).

 **AVISO:** Antes de ligar o computador, recoloque todos os parafusos e certifique-se de que não existem parafusos perdidos no interior do computador. Se não o fizer, poderá provocar danos no computador.

11. Ligue o computador, e todos os dispositivos a ele ligados, às tomadas eléctricas e, em seguida, ligue os mesmos.

[Voltar para a página do índice](#)

[Voltar para a página do índice](#)

Tampa dos altifalantes

Manual de serviço do Dell™ Inspiron™ One 2305/2310

- [Remover a tampa dos altifalantes](#)
- [Recolocar a tampa dos altifalantes](#)

⚠️ ADVERTÊNCIA: Antes de trabalhar no interior do computador, leia as informações de segurança fornecidas com o mesmo. Para obter informações adicionais sobre melhores práticas de segurança, consulte a página principal de Conformidade regulamentar em www.dell.com/regulatory_compliance.

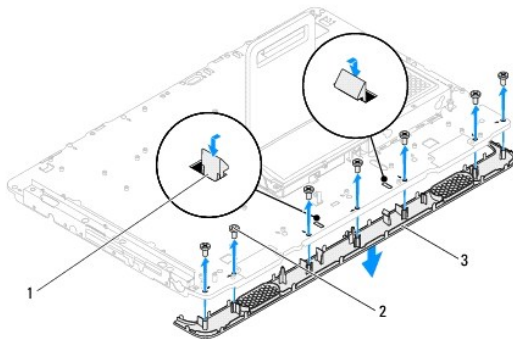
⚠️ AVISO: As reparações no seu computador devem ser efectuadas apenas por um técnico qualificado e especializado. Os danos causados por intervenções não autorizadas pela Dell™ não são abrangidos pela garantia.

⚠️ AVISO: Para evitar descargas electrostáticas, ligue-se à terra utilizando uma pulseira antiestática ou toque periodicamente numa superfície metálica não pintada (como um conector no computador).

Remover a tampa dos altifalantes

1. Siga as instruções no capítulo [Antes de começar](#).
2. Remova a placa de sistema (consulte a secção [Remover a placa de sistema](#)).
3. Remova a moldura do ecrã (consulte a secção [Remover a moldura do ecrã](#)).
4. Remova os altifalantes (consulte a secção [Remover os altifalantes](#)).
5. Retire os sete parafusos que fixam a tampa dos altifalantes à estrutura.
6. Liberte as duas patilhas que fixam a tampa dos altifalantes à estrutura.
7. Levante a tampa dos altifalantes para a remover do computador.

📌 NOTA: O aspecto da placa de sistema poderá variar em função do modelo do computador.




1	patilhas (2)	2	parafusos (7)
3	tampa dos altifalantes		

Recolocar a tampa dos altifalantes

1. Siga as instruções no capítulo [Antes de começar](#).
2. Prenda as duas patilhas da tampa dos altifalantes nos encaixes na estrutura.
3. Alinhe os orifícios dos parafusos na tampa dos altifalantes com os orifícios na estrutura.
4. Recoloque os sete parafusos que fixam a tampa dos altifalantes à estrutura.

5. Recoloque a moldura do ecrã (consulte a secção [Recolocar a moldura do ecrã](#)).
6. Recoloque a placa de sistema (consulte a secção [Recolocar a placa de sistema](#)).
7. Recoloque os altifalantes (consulte a secção [Recolocar os altifalantes](#)).

 **AVISO:** Antes de ligar o computador, recoloque todos os parafusos e certifique-se de que não existem parafusos perdidos no interior do computador. Se não o fizer, poderá provocar danos no computador.

8. Ligue o computador, e todos os dispositivos a ele ligados, às tomadas eléctricas e, em seguida, ligue os mesmos.
-

[Voltar para a página do índice](#)

[Voltar para a página do índice](#)

Suporte posterior

Manual de serviço do Dell™ Inspiron™ One 2305/2310

- [Remover o suporte posterior](#)
- [Recolocar o suporte posterior](#)

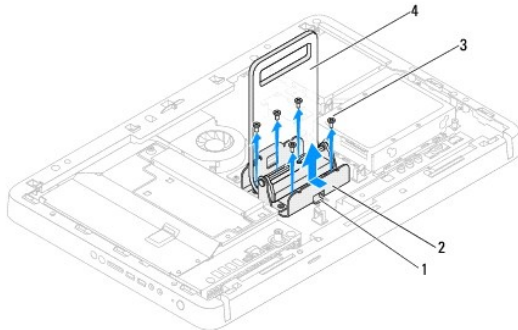
⚠️ ADVERTÊNCIA: Antes de trabalhar no interior do computador, leia as informações de segurança fornecidas com o mesmo. Para obter informações adicionais sobre melhores práticas de segurança, consulte a página principal de Conformidade regulamentar em www.dell.com/regulatory_compliance.

⚠️ AVISO: As reparações no seu computador devem ser efectuadas apenas por um técnico qualificado e especializado. Os danos causados por intervenções não autorizadas pela Dell™ não são abrangidos pela garantia.

⚠️ AVISO: Para evitar descargas electrostáticas, ligue-se à terra utilizando uma pulseira antiestática ou toque periodicamente numa superfície metálica não pintada (como um conector no computador).

Remover o suporte posterior

1. Siga as instruções no capítulo [Antes de começar](#).
2. Remova a tampa posterior (consulte a secção [Remover a tampa posterior](#)).
3. Siga as instruções do [passo 2](#) ao [passo 5](#) na secção [Remover o suporte frontal](#).
4. Remova a tampa do suporte posterior (consulte a secção [Remover a tampa do suporte posterior](#)).
5. Levante o suporte posterior e retire os dois parafusos existentes na parte inferior da dobradiça do suporte posterior.
6. Retire os três parafusos existentes na parte superior da dobradiça do suporte posterior.
7. Retire a patilha da dobradiça do suporte posterior do encaixe na estrutura e levante o suporte para o remover do computador.



1	patilha	2	dobradiça do suporte posterior
3	parafusos (5)	4	suporte posterior

Recolocar o suporte posterior

1. Siga as instruções no capítulo [Antes de começar](#).
2. Insira a patilha da dobradiça do suporte posterior no encaixe na estrutura.
3. Recoloque os três parafusos na parte superior da dobradiça do suporte posterior.
4. Levante o suporte posterior e recoloque os dois parafusos na parte inferior da dobradiça do suporte posterior.
5. Recoloque a tampa do suporte posterior (consulte a secção [Recolocar a tampa do suporte posterior](#)).

6. Siga as instruções do [passo 4](#) ao [passo 5](#) na secção [Recolocar o suporte frontal](#).

7. Recoloque a tampa posterior (consulte a secção [Recolocar a tampa posterior](#)).

△ AVISO: Antes de ligar o computador, recoloque todos os parafusos e certifique-se de que não existem parafusos perdidos no interior do computador. Se não o fizer, poderá provocar danos no computador.

8. Ligue o computador, e todos os dispositivos a ele ligados, às tomadas eléctricas e, em seguida, ligue os mesmos.

[Voltar para a página do índice](#)

[Voltar para a página do índice](#)

Tampa do suporte posterior

Manual de serviço do Dell™ Inspiron™ One 2305/2310

- [Remover a tampa do suporte posterior](#)
- [Recolocar a tampa do suporte posterior](#)

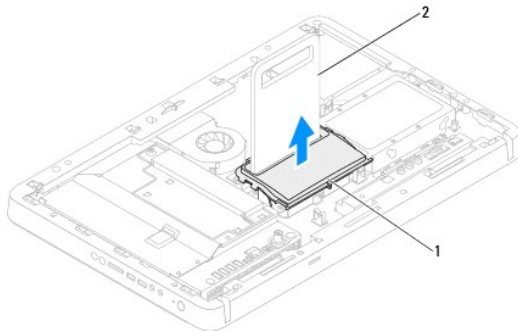
⚠️ ADVERTÊNCIA: Antes de trabalhar no interior do computador, leia as informações de segurança fornecidas com o mesmo. Para obter informações adicionais sobre melhores práticas de segurança, consulte a página principal de Conformidade regulamentar em www.dell.com/regulatory_compliance.

⚠️ AVISO: As reparações no seu computador devem ser efectuadas apenas por um técnico qualificado e especializado. Os danos causados por intervenções não autorizadas pela Dell™ não são abrangidos pela garantia.

⚠️ AVISO: Para evitar descargas electrostáticas, ligue-se à terra utilizando uma pulseira antiestática ou toque periodicamente numa superfície metálica não pintada (como um conector no computador).

Remover a tampa do suporte posterior

1. Siga as instruções no capítulo [Antes de começar](#).
2. Remova a tampa posterior (consulte a secção [Remover a tampa posterior](#)).
3. Siga as instruções do [passo 2](#) ao [passo 5](#) na secção [Remover o suporte frontal](#).
4. Levante e prenda o suporte posterior e retire a respectiva tampa.
5. Remova a tampa do suporte posterior, movendo-a ao longo do suporte.



1	tampa do suporte posterior	2	suporte posterior
---	----------------------------	---	-------------------

Recolocar a tampa do suporte posterior

1. Siga as instruções no capítulo [Antes de começar](#).
2. Coloque a tampa do suporte posterior, movendo-a ao longo do suporte.
3. Levante o suporte posterior e prenda a respectiva tampa.
4. Siga as instruções do [passo 4](#) ao [passo 5](#) na secção [Recolocar o suporte frontal](#).
5. Recoloque a tampa posterior (consulte a secção [Recolocar a tampa posterior](#)).

⚠️ AVISO: Antes de ligar o computador, recoloque todos os parafusos e certifique-se de que não existem parafusos perdidos no interior do computador. Se não o fizer, poderá provocar danos no computador.

6. Ligue o computador, e todos os dispositivos a ele ligados, às tomadas eléctricas e, em seguida, ligue os mesmos.


[Voltar para a página do índice](#)


[Voltar para a página do índice](#)

Placa de sistema

Manual de serviço do Dell™ Inspiron™ One 2305/2310

- [Remover a placa de sistema](#)
- [Recolocar a placa de sistema](#)
- [Introduzir a etiqueta de serviço no BIOS](#)

 **ADVERTÊNCIA:** Antes de trabalhar no interior do computador, leia as informações de segurança fornecidas com o mesmo. Para obter informações adicionais sobre melhores práticas de segurança, consulte a página principal de Conformidade regulamentar em www.dell.com/regulatory_compliance.


 **AVISO:** As reparações no seu computador devem ser efectuadas apenas por um técnico qualificado e especializado. Os danos causados por intervenções não autorizadas pela Dell™ não são abrangidos pela garantia.

 **AVISO:** Para evitar descargas electrostáticas, ligue-se à terra utilizando uma pulseira antiestática ou toque periodicamente numa superfície metálica não pintada (como um conector no computador).


 **AVISO:** Manuseie os componentes e as placas pelas extremidades e evite tocar em pinos e contactos.

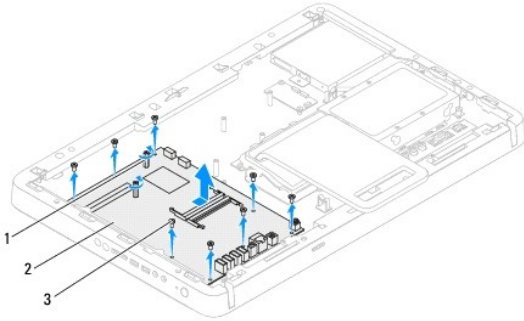
Remover a placa de sistema

1. Siga as instruções no capítulo [Antes de começar](#).
2. Remova a tampa posterior (consulte a secção [Remover a tampa posterior](#)).
3. Siga as instruções do [passo 2](#) ao [passo 5](#) na secção [Remover o suporte frontal](#).
4. Remova a protecção da placa de sistema (consulte a secção [Remover a protecção da placa de sistema](#)).
5. Remova a ventoinha do conjunto MXM (consulte a secção [Remover a ventoinha do conjunto MXM](#)).
6. Remova o conjunto MXM (consulte a secção [Remover o conjunto MXM](#)).
7. Remova o(s) módulo(s) de memória (consulte a secção [Remover módulo\(s\) de memória](#)).
8. Remova a(s) Mini-Card(s) (consulte a secção [Remover a Mini-Card\(s\)](#)).
9. Remova a ventoinha do dissipador de calor do processador (consulte a secção [Remover a ventoinha do dissipador de calor do processador](#)).
10. Remova o dissipador de calor do processador (consulte a secção [Remover o dissipador de calor do processador](#)).
11. Remova o processador (consulte a secção [Remover o processador](#)).

 **NOTA:** Anote o encaminhamento dos cabos antes de retirá-los da placa de sistema.

12. Retire todos os cabos ligados à placa de sistema.
13. Utilizando uma chave de porcas hexagonal, retire os dois parafusos de porca hexagonal que fixam a placa de sistema à estrutura.
14. Retire os oito parafusos que fixam a placa de sistema à estrutura.
15. Levante a placa de sistema a partir de um dos lados do computador para a remover da estrutura.

 **NOTA:** O aspecto da placa de sistema poderá variar em função do modelo do computador.



1	parafusos de porca hexagonal (2)	2	placa de sistema
3	parafusos (8)		

Recolocar a placa de sistema

1. Siga as instruções no capítulo [Antes de começar](#).
2. Alinhe os conectores na placa de sistema com os encaixes na base do computador.
3. Volte a colocar os oito parafusos que fixam a placa de sistema à estrutura.
4. Utilizando uma chave de porcas hexagonal, recoloque os dois parafusos de porca hexagonal que fixam a placa de sistema à estrutura.
5. Ligue todos os cabos necessários à placa de sistema.
6. Recoloque o processador (consulte a secção [Recolocar o processador](#)).
7. Recoloque o dissipador de calor do processador (consulte a secção [Recolocar o dissipador de calor do processador](#)).
8. Recoloque a ventoinha do dissipador de calor do processador (consulte a secção [Recolocar a ventoinha do dissipador de calor do processador](#)).
9. Recoloque a(s) Mini-Card(s) (consulte a secção [Recolocar as Mini-Card\(s\)](#)).
10. Recoloque o(s) módulo(s) de memória (consulte a secção [Recolocar o\(s\) módulo\(s\) de memória](#)).
11. Recoloque o conjunto MXM (consulte a secção [Recolocar o conjunto MXM](#)).
12. Recoloque a ventoinha do conjunto MXM (consulte a secção [Recolocar a ventoinha do conjunto MXM](#)).
13. Recoloque a protecção da placa de sistema (consulte a secção [Recolocar a protecção da placa de sistema](#)).
14. Siga as instruções do [passo 4](#) ao [passo 5](#) na secção [Recolocar o suporte frontal](#).
15. Recoloque a tampa posterior (consulte a secção [Recolocar a tampa posterior](#)).

AVISO: Antes de ligar o computador, recoloque todos os parafusos e certifique-se de que não existem parafusos perdidos no interior do computador. Se não o fizer, poderá provocar danos no computador.

16. Ligue o computador.

NOTA: Depois de recolocar a placa de sistema, introduza o número da etiqueta de serviço do computador no BIOS da placa de sistema de substituição.

17. Introduza a etiqueta de serviço (consulte a secção [Introduzir a etiqueta de serviço no BIOS](#)).

Introduzir a etiqueta de serviço no BIOS

1. Ligue o computador.
 2. Prima <F2> durante o POST para aceder ao programa de configuração do sistema.
 3. Navegue para o separador principal e introduza a etiqueta de serviço no campo **Service Tag Setting** (Definição da etiqueta de serviço).
-

[Voltar para a página do índice](#)

[Voltar para a página do índice](#)

Utilitário de configuração do sistema

Manual de serviço do Dell™ Inspiron™ One 2305/2310


- [Generalidades](#)
- [Apagar palavras-passe esquecidas](#)
- [Apagar palavras-passe do CMOS](#)

Generalidades

Utilize o utilitário de configuração do sistema para:


- 1 Alterar as informações de configuração do sistema depois de adicionar, alterar ou remover qualquer hardware no seu computador.
- 1 Definir ou alterar uma opção seleccionável pelo utilizador, tal como a palavra-passe do utilizador
- 1 Ler a quantidade de memória actual ou definir o tipo de unidade de disco rígido instalado

 **AVISO:** Não altere as definições deste programa, excepto se for um utilizador de computadores com muita experiência. Certas alterações podem fazer com que o computador não funcione correctamente.

 **NOTA:** Antes de alterar a configuração do sistema, recomenda-se que anote as informações do ecrã de configuração do sistema para consulta futura.

Aceder ao utilitário de configuração do sistema

1. Ligue (ou reinicie) o computador.
2. Quando o logótipo da DELL™ for apresentado, aguarde até surgir a solicitação de comando F2 e, em seguida, prima <F2> imediatamente.

 **NOTA:** A solicitação de comando F2 indica que o teclado foi iniciado. Esta solicitação de comando pode surgir muito rapidamente, pelo que deverá aguardar atentamente até ser apresentada; em seguida, deverá premir <F2>. Se premir <F2> antes da solicitação desse comando, essa acção não produzirá qualquer efeito. Se esperar demasiado tempo e o logótipo do sistema operativo for apresentado, continue a aguardar até visualizar o ambiente de trabalho do Microsoft® Windows®. Em seguida, encerre o computador (consulte a secção [Desligar o computador](#)) e tente novamente.

Ecrãs de configuração do sistema

O ecrã de configuração do sistema apresenta informações de configuração actuais ou alteráveis para o computador. As informações no ecrã estão divididas em três áreas: o **item de configuração**, o **ecrã de ajuda** activo e as **funções das teclas**.

Setup Item (Item de configuração) — Este campo surge no lado esquerdo da janela de configuração do sistema. O campo é uma lista (deslocável) das funções que definem a configuração do computador, incluindo o hardware instalado, a conservação de energia e as funções de segurança.

Percorra a lista com as teclas de seta para cima e para baixo. Quando uma opção se encontrar realçada, o **Help Screen** (Ecrã de ajuda) apresenta mais informações sobre essa opção e as definições disponíveis.

Help Screen (Ecrã de ajuda) — Este campo surge no lado direito da janela de configuração do sistema e contém informações sobre cada opção apresentada no **Setup Item** (Item de configuração). Neste campo, pode visualizar informações sobre o seu computador e alterar as suas definições actuais.


Prima as teclas de seta para cima e para baixo para realçar uma opção. Prima <Enter> para activar essa selecção e regressar ao **Setup Item** (Item de configuração).

NOTA: Nem todas as definições apresentadas no **Setup Item** (Item de configuração) são alteráveis.

Key Functions (Funções das teclas) — Este campo surge por baixo do **Help Screen** (Ecrã de ajuda) e apresenta as teclas e as respectivas funções dentro do campo de configuração do sistema activo.

Opções de configuração do sistema

Inspiron One 2305

 **NOTA:** Dependendo do seu computador e dos dispositivos instalados, os itens apresentados nesta secção podem ou não aparecer exactamente conforme apresentados.

Principal	
System Information (Informações do sistema)	Apresenta o nome do sistema
BIOS Version (Versão do BIOS)	Apresenta o número da versão do BIOS

System Date (Data do sistema)	Apresenta a data actual no formato mm/dd/aaaa
System Time (Hora do sistema)	Apresenta a hora actual no formato hh:mm:ss
Service Tag (Etiqueta de serviço)	Apresenta a etiqueta de serviço do computador
Asset Tag (Etiqueta de inventário)	Apresenta a etiqueta de inventário do computador quando esta está presente
Processor Information (Informações do processador)	
Processor Type (Tipo de processador)	Apresenta as informações do processador
L1 Cache size (Tamanho da cache L1)	Apresenta o tamanho da cache L1
L2 Cache size (Tamanho da cache L2)	Apresenta o tamanho da cache L2
L3 Cache size (Tamanho da cache L3)	Apresenta o tamanho da cache L3
Memory Information (Informações da memória)	
Memory Installed (Memória instalada)	Indica a quantidade de memória instalada em MB
Memory Available (Memória disponível)	Indica a quantidade de memória disponível em MB
Memory Speed (Velocidade da memória)	Indica a velocidade da memória em MHz
Memory Technology (Tecnologia de memória)	Indica o tipo da memória instalada
Device Information (Informações de dispositivos)	
SATA 0	Apresenta a unidade SATA ligada ao conector SATA 0.
SATA 1	Apresenta a unidade SATA ligada ao conector SATA 1.
Avançadas	
System Configuration (Configuração do sistema)	<ul style="list-style-type: none"> 1 Onboard Audio Controller (Controlador de áudio incorporado) — Enabled (Activado) ou Disabled (Desactivado) (Activado, por predefinição) 1 SATA Mode (Modo SATA) — ATA Mode (Modo ATA) ou AHCI Mode (Modo AHCI) (Modo AHCI, por predefinição) 1 Onboard LAN Controller (Controlador de LAN incorporado) — Enabled (Activado) ou Disabled (Desactivado) (Activado, por predefinição) 1 Onboard LAN Boot ROM (ROM de arranque da LAN incorporado) — Enabled (Activado) ou Disabled (Desactivado) (Desactivado, por predefinição) 1 UMA Frame Buffer Size (Tamanho da memória intermédia da frame UMA) — Auto (Automático), 32 MB, 64 MB, 128 MB, 256 MB; 512 MB; 1024 MB (Automático, por predefinição) 1 USB Controller (Controlador USB) — Enabled (Activado) ou Disabled (Desactivado) (Activado, por predefinição)
Power Management (Gestão de energia)	<ul style="list-style-type: none"> 1 AC Recovery (Recuperação de CA) — Power On (Ligado); Power Off (Desligado); Last State (Último estado) (Desligado, por predefinição) 1 Remote Wake up (Activação remota) — Enabled (Activado) ou Disabled (Desactivado) (Activado, por predefinição) 1 Auto Power On (Ligar automaticamente) — Enabled (Activado) ou Disabled (Desactivado) (Activado, por predefinição) 1 Auto Power On Date (Data para ligar automaticamente — 0 a 31 (15, por predefinição) 1 Auto Power On hour (hora para ligar automaticamente — 0 a 23 (12, por predefinição) 1 Auto Power On minute (minutos para ligar automaticamente — 0 a 59 (30, por predefinição) 1 Auto Power On second (segundos para ligar automaticamente — 0 a 59 (30, por predefinição)
Comportamento do POST	<ul style="list-style-type: none"> 1 Bootup NumLock State (Estado do NumLock no arranque) — On (Ligado) ou Off (Desligado) (Ligado, por predefinição) 1 Keyboard Errors (Erros de teclado) — Report (Comunicar) ou Do Not Report (Não comunicar) (Comunicar, por predefinição)
CPU Feature (Função da CPU)	<ul style="list-style-type: none"> 1 Secure Virtual Machine Mode (Modo de máquina virtual segura) — Enabled (Activado) ou Disabled (Desactivado) (Activado, por predefinição) 1 AMD Cool 'N' Quiet (Fresco e silencioso AMD) — Enabled (Activado) ou Disabled (Desactivado) (Activado, por predefinição)
Segurança	
Admin Password (Palavra-passe do administrador)	<p>Permite criar, alterar ou eliminar a palavra-passe do administrador</p> <p>NOTA: A eliminação da palavra-passe do administrador apagará a palavra-passe de sistema. Por essa razão, a palavra-passe do administrador tem de ser criada antes da palavra-passe de sistema.</p>
Palavra-passe de sistema	Permite criar, alterar ou eliminar a palavra-passe de sistema
Palavra-passe no arranque	Enabled (Activado) ou Disabled (Desactivado) (Activado, por predefinição)

Arranque	
1st Boot Priority (Primeira prioridade de arranque)	Especifica a sequência de arranque a partir dos dispositivos disponíveis Diskette Drive (Unidade de disquetes); Hard Drive (Unidade de disco rígido); USB Storage Device (Dispositivo de armazenamento USB); CD/DVD/CD-RW Drive (Unidade de CD/DVD/CD-RW); Network (Rede); Disabled (Desactivado) (Disco rígido, por predefinição)
2nd Boot Priority (Segunda prioridade de arranque)	Especifica a sequência de arranque a partir dos dispositivos disponíveis Diskette Drive (Unidade de disquetes); Hard Drive (Unidade de disco rígido); USB Storage Device (Dispositivo de armazenamento USB); CD/DVD/CD-RW Drive (Unidade de CD/DVD/CD-RW); Network (Rede); Disabled (Desactivado) (Unidade de CD/DVD/CD-RW, por predefinição)
3rd Boot Priority (Terceira prioridade de arranque)	Especifica a sequência de arranque a partir dos dispositivos disponíveis Diskette Drive (Unidade de disquetes); Hard Drive (Unidade de disco rígido); USB Storage Device (Dispositivo de armazenamento USB); CD/DVD/CD-RW Drive (Unidade de CD/DVD/CD-RW); Network (Rede); Disabled (Desactivado) (Unidade de disquetes, por predefinição)
4th Boot Priority (Quarta prioridade de arranque)	Especifica a sequência de arranque a partir dos dispositivos disponíveis Diskette Drive (Unidade de disquetes); Hard Drive (Unidade de disco rígido); USB Storage Device (Dispositivo de armazenamento USB); CD/DVD/CD-RW Drive (Unidade de CD/DVD/CD-RW); Network (Rede); Disabled (Desactivado) (Rede, por predefinição)
5th Boot Priority (Quinta prioridade de arranque)	Especifica a sequência de arranque a partir dos dispositivos disponíveis Diskette Drive (Unidade de disquetes); Hard Drive (Unidade de disco rígido); USB Storage Device (Dispositivo de armazenamento USB); CD/DVD/CD-RW Drive (Unidade de CD/DVD/CD-RW); Network (Rede); Disabled (Desactivado) (Dispositivo de armazenamento USB, por predefinição)
Sair	
Exit Options (Opções de saída)	Faculta opções para Save Changes and Exit (Guardar alterações e sair), Discard Changes and Exit (Rejeitar alterações e sair) e Load Defaults (Carregar predefinições)

Inspiron One 2310

Principal	
System Information (Informações do sistema)	Apresenta o nome do sistema
BIOS Version (Versão do BIOS)	Apresenta o número da versão do BIOS
System Date (Data do sistema)	Apresenta a data actual no formato mm/dd/aaaa
System Time (Hora do sistema)	Apresenta a hora actual no formato hh:mm:ss
Service Tag (Etiqueta de serviço)	Apresenta a etiqueta de serviço do computador quando esta está presente
Asset Tag (Etiqueta de inventário)	Apresenta a etiqueta de inventário do computador quando esta está presente
Processor Information (Informações do processador)	
Processor Type (Tipo de processador)	Apresenta as informações do processador
L1 Cache size (Tamanho da cache L1)	Apresenta o tamanho da cache L1
L2 Cache size (Tamanho da cache L2)	Apresenta o tamanho da cache L2
L3 Cache size (Tamanho da cache L3)	Apresenta o tamanho da cache L3
Memory Information (Informações da memória)	
Memory Installed (Memória instalada)	Indica a quantidade de memória instalada em MB
Memory Available (Memória disponível)	Indica a quantidade de memória disponível em MB
Memory Speed (Velocidade da memória)	Indica a velocidade da memória em MHz
Memory Technology (Tecnologia de memória)	Indica o tipo da memória instalada
Device Information (Informações de dispositivos)	
SATA 0	Apresenta a unidade SATA ligada ao conector SATA 0.


SATA 1	Apresenta a unidade SATA ligada ao conector SATA 1.
Avançadas	
Configuração da CPU	<ul style="list-style-type: none"> Hyper-Threading — Enabled (Activado) ou Disabled (Desactivado) (Activado, por predefinição) Multi Core Support (Suporte multinúcleo) — All (Completo) ; 1; 2 (Completo, por predefinição) Limit CPUID Value (Valor limite de CPUID) — Enabled (Activado) ou Disabled (Desactivado) (Desactivado, por predefinição) CPU XD Support (Suporte CPU XD) — Enabled (Activado) ou Disabled (Desactivado) (Activado, por predefinição) Intel Virtualization Technology (Tecnologia de virtualização da Intel) — Enabled (Activado) ou Disabled (Desactivado) (Activado, por predefinição) Intel(R) SpeedStep — Enabled (Activado) ou Disabled (Desactivado) (Activado, por predefinição)
System Configuration (Configuração do sistema)	<ul style="list-style-type: none"> Onboard Audio Controller (Controlador de áudio incorporado) — Enabled (Activado) ou Disabled (Desactivado) (Activado, por predefinição) Onboard LAN Controller (Controlador de LAN incorporado) — Enabled (Activado) ou Disabled (Desactivado) (Activado, por predefinição) Onboard LAN Boot ROM (ROM de arranque da LAN incorporado) — Enabled (Activado) ou Disabled (Desactivado) (Desactivado, por predefinição) SATA Mode (Modo SATA) — IDE Mode (Modo IDE) ou AHCI Mode (Modo AHCI) (Modo AHCI, por predefinição) USB Controller (Controlador USB) — Enabled (Activado) ou Disabled (Desactivado) (Activado, por predefinição) DVMT/FIXED Memory (Memória DVMT/FIXA — 128 MB; 256 MB; Maximum (Máxima) (256 MB, por predefinição)
Power Management (Gestão de energia)	<ul style="list-style-type: none"> AC Recovery (Recuperação de CA) — Power On (Ligado); Power Off (Desligado); Last Power State (Último estado da alimentação) (Desligado, por predefinição) Remote Wake Up (Activação remota) — Enabled (Activado) ou Disabled (Desactivado) (Activado, por predefinição) Auto Power On (Ligar automaticamente) — Enabled (Activado) ou Disabled (Desactivado) (Activado, por predefinição) Auto Power On Date (Data para ligar automaticamente — 0 a 31 (15, por predefinição) Auto Power On Hour (hora para ligar automaticamente — 0 a 23 (12, por predefinição) Auto Power On Minute (minutos para ligar automaticamente — 0 a 59 (30, por predefinição) Auto Power On second (segundos para ligar automaticamente — 0 a 59 (30, por predefinição)
Comportamento do POST	<ul style="list-style-type: none"> Numlock Key (Tecla Numlock) — On (Ligada) ou Off (Desligada) (Ligada, por predefinição) Keyboard Errors (Erros de teclado) — Report (Comunicar) ou Do Not Report (Não comunicar) (Comunicar, por predefinição)
Segurança	
Admin Password (Palavra-passe do administrador)	<p>Permite criar, alterar ou eliminar a palavra-passe do administrador</p> <p>NOTA: A eliminação da palavra-passe do administrador apagará a palavra-passe de sistema. Por essa razão, a palavra-passe do administrador tem de ser criada antes da palavra-passe de sistema.</p>
Palavra-passe de sistema	Permite criar, alterar ou eliminar a palavra-passe de sistema
Palavra-passe no arranque	Enabled (Activado) ou Disabled (Desactivado) (Activado, por predefinição)
Arranque	
1st Boot Priority (Primeira prioridade de arranque)	<p>Especifica a sequência de arranque a partir dos dispositivos disponíveis</p> <p>USB Storage Device (Dispositivo de armazenamento USB); Hard Drive (Unidade de disco rígido); CD/DVD/CD-RW Drive (Unidade de CD/DVD/CD-RW); Diskette Drive (Unidade de disquetes); Network (Rede); Disabled (Desactivado) (Unidade de disco rígido, por predefinição)</p>
2nd Boot Priority (Segunda prioridade de arranque)	<p>Especifica a sequência de arranque a partir dos dispositivos disponíveis</p> <p>USB Storage Device (Dispositivo de armazenamento USB); Hard Drive (Unidade de disco rígido); CD/DVD/CD-RW Drive (Unidade de CD/DVD/CD-RW); Diskette Drive (Unidade de disquetes); Network (Rede); Disabled (Desactivado) (Unidade de CD/DVD/CD-RW, por predefinição)</p>
3rd Boot Priority (Terceira prioridade de arranque)	<p>Especifica a sequência de arranque a partir dos dispositivos disponíveis</p> <p>USB Storage Device (Dispositivo de armazenamento USB); Hard Drive (Unidade de disco rígido); CD/DVD/CD-RW Drive (Unidade de CD/DVD/CD-RW); Diskette Drive (Unidade de disquetes); Network (Rede); Disabled (Desactivado) (Unidade de disquetes, por predefinição)</p>
4th Boot Priority (Quarta prioridade de arranque)	<p>Especifica a sequência de arranque a partir dos dispositivos disponíveis</p> <p>USB Storage Device (Dispositivo de armazenamento USB); Hard Drive (Unidade de disco rígido); CD/DVD/CD-RW Drive (Unidade de CD/DVD/CD-RW); Diskette Drive (Unidade de disquetes); Network (Rede); Disabled (Desactivado) (Rede, por predefinição)</p>
5th Boot Priority (Quinta prioridade de arranque)	<p>Especifica a sequência de arranque a partir dos dispositivos disponíveis</p> <p>USB Storage Device (Dispositivo de armazenamento USB); Hard Drive (Unidade de disco rígido); USB Drive (Unidade de CD/DVD/CD-RW); Diskette Drive (Unidade de disquetes); Network (Rede); Disabled (Desactivado) (Dispositivo de armazenamento USB, por predefinição)</p>
Sair	
Exit Options (Opções de saída)	Faculta opções para Save Changes and Exit (Guardar alterações e sair), Discard Changes and Exit (Rejeitar alterações e sair) e Load Defaults (Carregar predefinições)

Sequência de arranque

Esta função permite-lhe alterar a sequência de arranque dos dispositivos.

Opções de arranque

- 1 **Diskette Drive** (Unidade de disquetes) — O computador tenta arrancar a partir da unidade de disquetes. Se não existir nenhum sistema operativo na unidade, o computador gera uma mensagem de erro.
- 1 **Hard Drive** (Unidade de disco rígido) — O computador tenta arrancar a partir da unidade de disco rígido principal. Se não existir nenhum sistema operativo na unidade, o computador gera uma mensagem de erro.
- 1 **CD/DVD/CD-RW Drive** (Unidade de CD/DVD/CD-RW) — O computador tenta arrancar a partir da unidade de CD/DVD/CD-RW. Se não existir nenhum CD/DVD/CD-RW na unidade ou se o CD/DVD/CD-RW não possuir um sistema operativo, o computador gera uma mensagem de erro.
- 1 **USB Storage Device** (Dispositivo de armazenamento USB) — Introduza o dispositivo de memória numa porta USB e reinicie o computador. Quando **F12 Boot Options** (**F12 Opções de arranque**) surgir no canto inferior direito do ecrã, prima <F12>. O BIOS detecta o dispositivo e adiciona a opção USB flash ao menu de arranque.


 **NOTA:** O arranque a partir de um dispositivo USB apenas poderá ser efectuado se este for um dispositivo de arranque. Para se certificar de que se trata de um dispositivo de arranque, consulte a documentação do dispositivo.

- 1 **Network** (Rede) — O computador tenta arrancar a partir da rede. Se não existir nenhum sistema operativo na rede, o computador gera uma mensagem de erro.

Alterar a sequência de arranque para o arranque actual

Pode utilizar esta função para alterar a sequência de arranque actual como, por exemplo, arrancar a partir da unidade de CD/DVD/CD-RW para executar o Dell Diagnostics a partir do disco *Drivers and Utilities* (Controladores e utilitários). Após a conclusão dos testes de diagnóstico, a sequência de arranque anterior é restaurada.


1. Se o arranque for efectuado a partir de um dispositivo USB, ligue o dispositivo a uma porta USB.
2. Ligue (ou reinicie) o computador.
3. Quando **F2 Setup**, **F12 Boot Options** (**F2 Configuração**, **F12 Opções de arranque**) surgir no canto inferior direito do ecrã, prima <F12>.

 **NOTA:** Se esperar demasiado tempo e o logótipo do sistema operativo for apresentado, continue a aguardar até visualizar o ambiente de trabalho do Microsoft® Windows®. Em seguida, encerre o computador e tente novamente.

É exibido o **Boot Device Menu** (Menu dos dispositivos de arranque), apresentando todos os dispositivos de arranque disponíveis.


4. No **Boot Device Menu** (Menu dos dispositivos de arranque), seleccione o dispositivo a partir do qual pretende efectuar o arranque.

Por exemplo, se o arranque for efectuado a partir de um dispositivo de armazenamento USB, realce **USB Storage Device** (Dispositivo de armazenamento USB) e prima <Enter>.

 **NOTA:** O arranque a partir de um dispositivo USB apenas poderá ser efectuado se este for um dispositivo de arranque. Para se certificar de que se trata de um dispositivo de arranque, consulte a documentação do dispositivo.

Alterar a sequência de arranque para futuros arranques

1. Aceda ao utilitário de configuração do sistema (consulte a secção [Aceder ao utilitário de configuração do sistema](#)).
2. Utilize as teclas de seta para realçar a opção de menu **Boot** (Arranque) e prima <Enter> para aceder ao menu.

 **NOTA:** Anote a actual sequência de arranque, caso pretenda restaurá-la.

3. Prima as teclas de seta para cima e seta para baixo para percorrer a lista de dispositivos.
4. Prima mais (+) ou menos (-) para alterar a prioridade de arranque do dispositivo.

Apagar palavras-passe esquecidas

 **ADVERTÊNCIA:** Antes de iniciar qualquer um dos procedimentos descritos nesta secção, siga as instruções de segurança fornecidas com o computador.

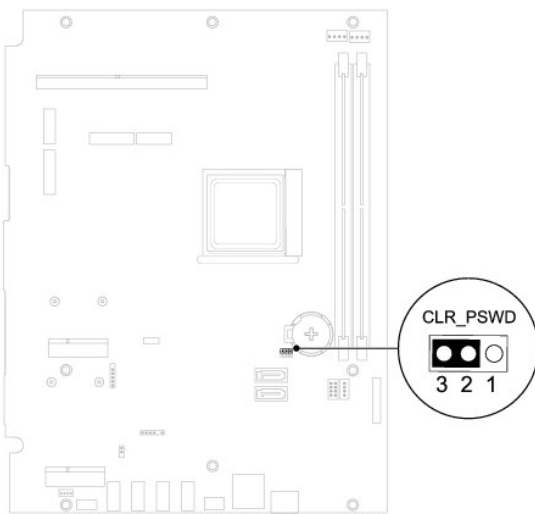
 **ADVERTÊNCIA:** O computador tem de ser desligado da tomada eléctrica para apagar a definição do CMOS.

⚠ **AVISO:** As reparações no seu computador devem ser efectuadas apenas por um técnico qualificado e especializado. Os danos causados por intervenções não autorizadas pela Dell™ não são abrangidos pela garantia.

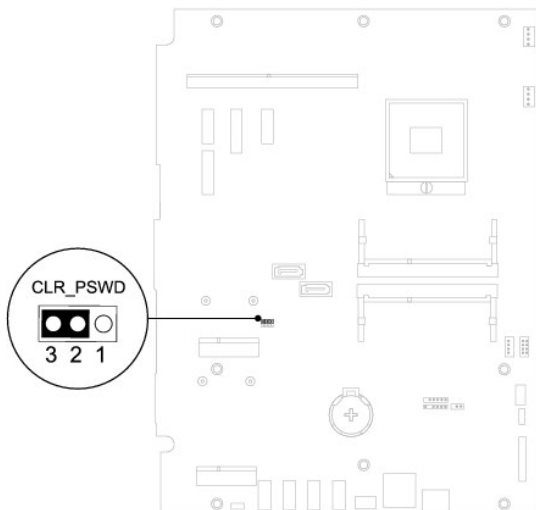
⚠ **AVISO:** Para evitar descargas electrostáticas, ligue-se à terra utilizando uma pulseira antiestática ou toque periodicamente numa superfície metálica não pintada (como um conector no computador).

1. Siga as instruções no capítulo [Antes de começar](#).
2. Remova a tampa posterior (consulte a secção [Remover a tampa posterior](#)).
3. Remova a protecção da placa de sistema (consulte a secção [Remover a protecção da placa de sistema](#)).
4. Localize o jumper de reposição de palavras-passe (CLR_PSWD), de 3 pinos, na placa de sistema. (consulte a secção [Componentes da placa de sistema](#)).
5. Remova a ficha do jumper de 2 pinos dos pinos 2 e 3 e coloque-a nos pinos 1 e 2.

Inspiron One 2305



Inspiron One 2310



6. Aguarde durante aproximadamente cinco segundos para apagar a definição das palavras-passe.
7. Remova a ficha do jumper de 2 pinos dos pinos 1 e 2 e recolque-a nos pinos 2 e 3.

8. Recoloque a protecção da placa de sistema (consulte a secção [Recolocar a protecção da placa de sistema](#)).
9. Recoloque a tampa posterior (consulte a secção [Recolocar a tampa posterior](#)).

⚠ **AVISO:** Antes de ligar o computador, recolocar todos os parafusos e certifique-se de que não existem parafusos perdidos no interior do computador. Se não o fizer, poderá provocar danos no computador.

10. Ligue o computador e os dispositivos às tomadas eléctricas e ligue-os.

Apagar palavras-passe do CMOS

⚠ **ADVERTÊNCIA:** Antes de iniciar qualquer um dos procedimentos descritos nesta secção, siga as instruções de segurança fornecidas com o computador.

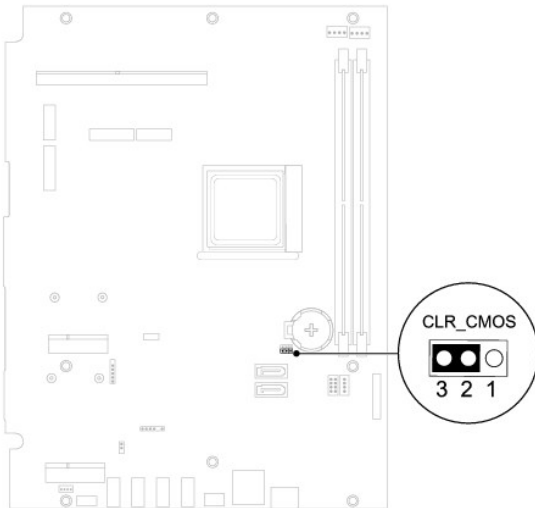
⚠ **ADVERTÊNCIA:** O computador tem de ser desligado da tomada eléctrica para apagar a definição do CMOS.

⚠ **AVISO:** As reparações no seu computador devem ser efectuadas apenas por um técnico qualificado e especializado. Os danos causados por intervenções não autorizadas pela Dell™ não são abrangidos pela garantia.

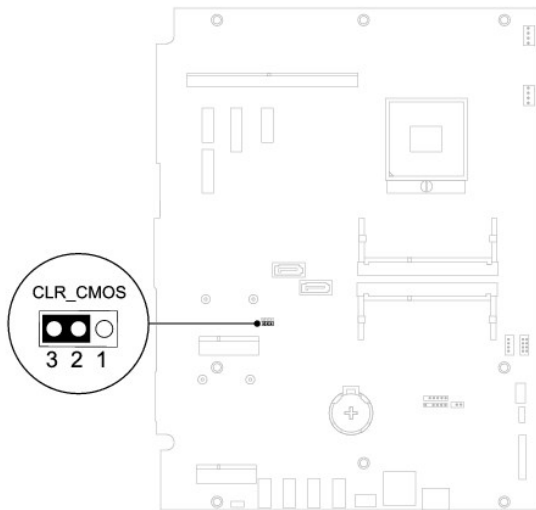
⚠ **AVISO:** Para evitar descargas electrostáticas, ligue-se à terra utilizando uma pulseira antiestática ou toque periodicamente numa superfície metálica não pintada (como um conector no computador).

1. Siga as instruções no capítulo [Antes de começar](#).
2. Remova a tampa posterior (consulte a secção [Remover a tampa posterior](#)).
3. Remova a protecção da placa de sistema (consulte a secção [Remover a protecção da placa de sistema](#)).
4. Localize o jumper de reposição do CMOS (CLR_CMOS), de 3 pinos, na placa de sistema. (consulte a secção [Componentes da placa de sistema](#)).
5. Remova a ficha do jumper de 2 pinos dos pinos 2 e 3 e coloque-a nos pinos 1 e 2.

Inspiron One 2305



Inspiron One 2310



6. Aguarde durante aproximadamente cinco segundos para apagar a definição do CMOS.
7. Remova a ficha do jumper de 2 pinos dos pinos 1 e 2 e recoloque-a nos pinos 2 e 3.
8. Recoloque a protecção da placa de sistema (consulte a secção [Recolocar a protecção da placa de sistema](#)).
9. Recoloque a tampa posterior (consulte a secção [Recolocar a tampa posterior](#)).

⚠ AVISO: Antes de ligar o computador, recoloque todos os parafusos e certifique-se de que não existem parafusos perdidos no interior do computador. Se não o fizer, poderá provocar danos no computador.

10. Ligue o computador e os dispositivos às tomadas eléctricas e ligue-os.

[Voltar para a página do índice](#)

[Voltar para a página do índice](#)

Descrição geral técnica

Manual de serviço do Dell™ Inspiron™ One 2305/2310

- [Vista interna do Inspiron One](#)
- [Componentes da placa de sistema](#)

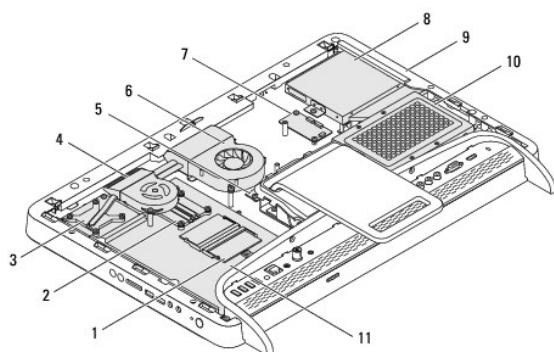
⚠️ ADVERTÊNCIA: Antes de trabalhar no interior do computador, leia as informações de segurança fornecidas com o mesmo. Para obter informações adicionais sobre melhores práticas de segurança, consulte a página principal de Conformidade regulamentar em www.dell.com/regulatory_compliance.

⚠️ AVISO: As reparações no seu computador devem ser efectuadas apenas por um técnico qualificado e especializado. Os danos causados por intervenções não autorizadas pela Dell™ não são abrangidos pela garantia.

⚠️ AVISO: Para evitar descargas electrostáticas, ligue-se à terra utilizando uma pulseira antiestática ou toque periodicamente numa superfície metálica não pintada (como um conector no computador).

Vista interna do Inspiron One

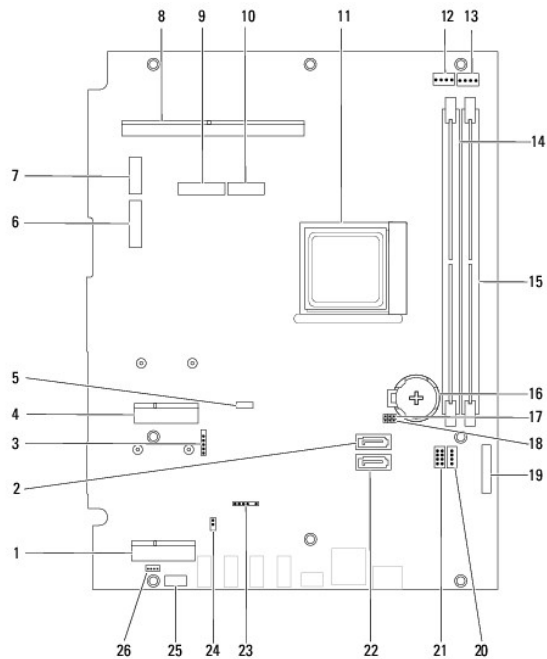
📌 NOTA: O aspecto da placa de sistema poderá variar em função do modelo do computador.



1	módulo(s) de memória	2	dissipador de calor do processador
3	dissipador de calor do conjunto MXM	4	ventoinha do conjunto MXM
5	placa conversora	6	ventoinha do dissipador de calor do processador
7	placa controladora do ecrã táctil	8	unidade óptica
9	armação intermédia	10	conjunto da unidade de disco rígido
11	placa de sistema		

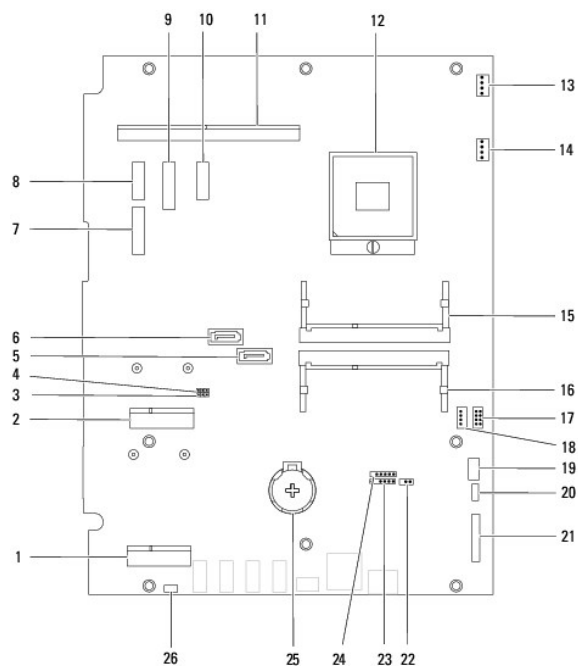
Componentes da placa de sistema

Inspiron™ One 2305



1	encaixe da placa de TV (TV TUNER)	2	conector SATA (ODD)
3	conector para cabo do ecrã táctil (Touch)	4	encaixe para Mini-Card (WLAN/COMBO)
5	conector para cabo Bluetooth (BT)	6	conector para cabo do ecrã (quando estiverem presentes as placas MXM e de som/vídeo) (AV IN_MXM)
7	conector para cabo do ecrã (quando só estiver presente a placa MXM) (LVDS_MXM)	8	conector do conjunto MXM
9	conector para cabo do ecrã (quando só estiver presente a placa de som/vídeo) (AV IN_NB)	10	conector para cabo do ecrã (na ausência das placas MXM e de som/vídeo) (LVDS_NB)
11	encaixe do processador	12	conector para cabo da ventoinha MXM (MXM FAN)
13	conector para cabo da ventoinha do dissipador de calor do processador (CPU FAN)	14	conector para módulo de memória (CHA-DIMM)
15	conector para módulo de memória (CHB-DIMM)	16	encaixe da bateria (BT1)
17	jumper de palavras-passe (CLR_PSWD)	18	jumper do CMOS (CLR_CMOS)
19	conector para cabo da placa conversora	20	conector para cabo de alimentação da unidade óptica (ODD PWR)
21	conector para cabo de alimentação da unidade de disco rígido (HDD PWR)	22	conector SATA (HDD)
23	conector para cabo do receptor de infravermelhos (CIR Receiver)	24	conector para cabo do emissor "IR blaster" (CIR Emitter)
25	conector para cabo da câmara (CN25)	26	conector para cabo do altifalante (CN10)

Inspiron One 2310



1	encaixe da placa de TV (TV TUNER)	2	encaixe para Mini-Card (WLAN\COMBO)
3	jumper do CMOS (CLR_CMOS)	4	jumper de palavras-passe (CLR_PSWD)
5	conector da unidade SATA (SATA 1)	6	conector da unidade SATA (SATA 0)
7	conector para cabo do ecrã (quando estiverem presentes as placas MXM e de áudio/vídeo) (AV_IN_MXM)	8	conector para cabo do ecrã (quando só estiver presente a placa MXM) (LVDS_MXM)
9	conector para cabo do ecrã (quando só estiver presente a placa de áudio/vídeo) (AV_IN_UMA)	10	conector para cabo do ecrã (na ausência das placas MXM e de áudio/vídeo) (LVDS_UMA)
11	conector do conjunto MXM	12	encaixe do processador
13	conector da ventoinha MXM (MXM FAN)	14	conector da ventoinha do dissipador de calor do processador (CPU FAN)
15	conector do módulo de memória	16	conector do módulo de memória
17	conector para cabo de alimentação da unidade de disco rígido (HDD PWR)	18	conector para cabo de alimentação da unidade óptica (ODD PWR)
19	conector para cabo da câmara	20	conector para cabo Bluetooth (BT)
21	conector para cabo da placa conversora	22	conector para cabo do emissor "IR blaster"
23	conector para cabo do receptor de infravermelhos	24	conector para cabo do ecrã táctil (Touch)
25	encaixe da bateria (BT1)	26	conector para cabo dos altifalantes

[Voltar para a página do índice](#)

[Voltar para a página do índice](#)

Manual de serviço do Dell™ Inspiron™ One 2305/2310



NOTA: Uma NOTA fornece informações importantes para ajudar a utilizar melhor o computador.



AVISO: Um AVISO indica potenciais danos do hardware ou perda de dados e explica como evitar o problema.



ADVERTÊNCIA: Uma ADVERTÊNCIA indica potenciais danos no equipamento, lesões corporais ou morte.

As informações deste documento estão sujeitas a alterações sem aviso prévio.
© 2010 Dell Inc. Todos os direitos reservados.

É estritamente proibida qualquer reprodução destes materiais sem autorização por escrito da Dell Inc.

Marcas comerciais utilizadas neste texto: *Dell*, o logótipo da *DELL* e *Inspiron* são marcas comerciais da Dell Inc.; *Bluetooth* é uma marca comercial registada da Bluetooth SIG, Inc. e é utilizada pela Dell sob licença; *Microsoft*, *Windows* e o logótipo do botão Iniciar do *Windows* são marcas comerciais ou marcas comerciais registadas da Microsoft Corporation nos Estados Unidos e/ou noutros países.

Outros nomes e marcas comerciais podem ser mencionados neste documento como referência às entidades que invocam essas marcas e nomes ou os seus produtos. A Dell Inc. nega qualquer interesse de propriedade sobre outras marcas e nomes comerciais que não os seus.

Agosto de 2010 Rev. A00

[Voltar para a página do índice](#)

[Voltar para a página do índice](#)

Conector de antena

Manual de serviço do Dell™ Inspiron™ One 2305/2310

- [Remover o conector de antena](#)
- [Recolocar o conector de antena](#)

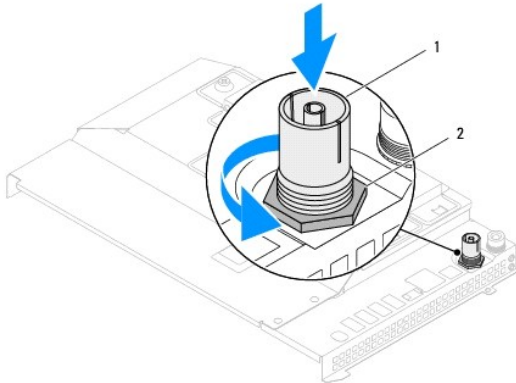
⚠️ ADVERTÊNCIA: Antes de trabalhar no interior do computador, leia as informações de segurança fornecidas com o mesmo. Para obter informações adicionais sobre melhores práticas de segurança, consulte a página principal de Conformidade regulamentar em www.dell.com/regulatory_compliance.

⚠️ AVISO: As reparações no seu computador devem ser efectuadas apenas por um técnico qualificado e especializado. Os danos causados por intervenções não autorizadas pela Dell™ não são abrangidos pela garantia.

⚠️ AVISO: Para evitar descargas electrostáticas, ligue-se à terra utilizando uma pulseira antiestática ou toque periodicamente numa superfície metálica não pintada (como um conector no computador).

Remover o conector de antena

1. Siga as instruções no capítulo [Antes de começar](#).
2. Remova a tampa posterior (consulte a secção [Remover a tampa posterior](#)).
3. Siga as instruções do [passo 2](#) ao [passo 5](#) na secção [Remover o suporte frontal](#).
4. Siga as instruções do [passo 4](#) ao [passo 8](#) na secção [Remover a protecção da placa de sistema](#).
5. Remova a porca hexagonal que fixa o conector de antena à protecção da placa de sistema.
6. Retire o conector de antena do encaixe na protecção da placa de sistema.
7. Levante o conector de antena, juntamente com o respectivo cabo, para os remover da protecção da placa de sistema.



1	conector de antena	2	porca hexagonal
---	--------------------	---	-----------------

Recolocar o conector de antena

1. Siga as instruções no capítulo [Antes de começar](#).
2. Insira o conector de antena no encaixe na protecção da placa de sistema.
3. Recoloque a porca hexagonal que fixa o conector de antena à protecção da placa de sistema.
4. Siga as instruções do [passo 4](#) ao [passo 8](#) na secção [Recolocar a protecção da placa de sistema](#).
5. Siga as instruções do [passo 4](#) ao [passo 5](#) na secção [Recolocar o suporte frontal](#).

6. Recoloque a tampa posterior (consulte a secção [Recolocar a tampa posterior](#)).

△ **AVISO:** Antes de ligar o computador, recoloque todos os parafusos e certifique-se de que não existem parafusos perdidos no interior do computador. Se não o fizer, poderá provocar danos no computador.

7. Ligue o computador, e todos os dispositivos a ele ligados, às tomadas eléctricas e, em seguida, ligue os mesmos.

[Voltar para a página do índice](#)

[Voltar para a página do índice](#)

Antena sem fios

Manual de serviço do Dell™ Inspiron™ One 2305/2310

- [Remover a antena sem fios](#)
- [Recolocar a antena sem fios](#)

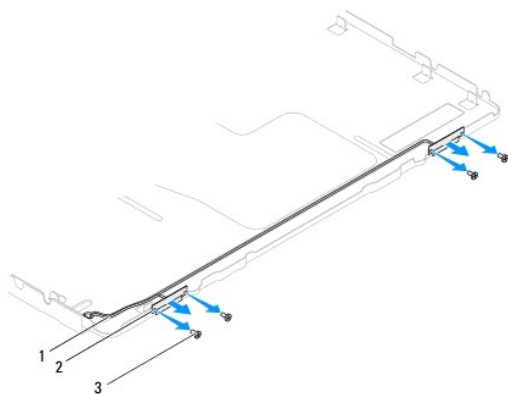
⚠️ ADVERTÊNCIA: Antes de trabalhar no interior do computador, leia as informações de segurança fornecidas com o mesmo. Para obter informações adicionais sobre melhores práticas de segurança, consulte a página principal de Conformidade regulamentar em www.dell.com/regulatory_compliance.

⚠️ AVISO: As reparações no seu computador devem ser efectuadas apenas por um técnico qualificado e especializado. Os danos causados por intervenções não autorizadas pela Dell™ não são abrangidos pela garantia.

⚠️ AVISO: Para evitar descargas electrostáticas, ligue-se à terra utilizando uma pulseira antiestática ou toque periodicamente numa superfície metálica não pintada (como um conector no computador).

Remover a antena sem fios

1. Siga as instruções no capítulo [Antes de começar](#).
2. Remova o painel do ecrã (consulte a secção [Remover o painel do ecrã](#)).
3. Retire os quatro parafusos (dois em cada antena sem fios) que fixam a antena sem fios à estrutura.
4. Anote o encaminhamento dos cabos da antena sem fios na estrutura e remova-os da estrutura.
5. Levante a antena sem fios, juntamente com os respectivos cabos, para os remover da estrutura.



1	cabos das antenas sem fios	2	antena sem fios (2)
3	parafusos (4)		

Recolocar a antena sem fios

1. Siga as instruções no capítulo [Antes de começar](#).
2. Direcione os cabos das antenas sem fios na estrutura.
3. Alinhe os orifícios dos parafusos na antena sem fios com os orifícios na estrutura.
4. Recoloque os quatro parafusos (dois em cada antena sem fios) que fixam a antena sem fios à estrutura.
5. Recoloque o painel do ecrã (consulte a secção [Remover o painel do ecrã](#)).

⚠️ AVISO: Antes de ligar o computador, recolocar todos os parafusos e certifique-se de que não existem parafusos perdidos no interior do computador. Se não o fizer, poderá provocar danos no computador.

6. Ligue o computador, e todos os dispositivos a ele ligados, às tomadas eléctricas e, em seguida, ligue os mesmos.

[Voltar para a página do índice](#)